

*Bouwjaar 2001*

*Onderdelencatalogus*

*Opraapsnijwagen*

*Baujahr 2001*

*Ersatzteilliste*

*Kurzschnitt-Lade-Wagen*

## *RAPIDE 2000*



# Schuitemaker



## INHOUDSOPGAVE

Aanwijzingen voor het bestellen van onderdelen .....	5
1. Enkelzijdige Groothoek-koppelingsas met Nokkenschakelkoppeling .....	7
1.1. Nokkenschakelkoppeling .....	7
2. Hoofdaandrijving .....	9
3. Rotor-invoer .....	11
4. Bodemketting-aandrijving .....	13
5. Trekkop KD/DO en KD/HST .....	15
6. Rotor-Tandwielkast .....	17
7. Tandwielkast-Verdeleraandrijving .....	19
8. Drijfwerk-Bodemketting .....	21
9. Pick-up Ophanging met Aandrijving .....	23
10. Pick-up , Verende ophanging .....	25
11. Tandem-Loopwielstel .....	27
12. 6-Balks Pick-up .....	29
13. Snij-inrichting .....	31
14. Invoerrol .....	33
15. Hydraulische Steunpoot .....	35
16. Tandem Frame TAL en Geveerd .....	37
17. Gigant Veerstellen .....	39
18. Wielas Colaert ((Type 1410-EUR/412S) Rem 406x120) .....	41
19. Meelopend gestuurde Wielas .....	43
20. Gedwongen gestuurde Wielas .....	45
21. Tandem ADR TAL-24 .....	47
22. Asstomp ADR ((Type 1110-EUR/412S) Rem 406x120) .....	49
23. Voorbord .....	51
24. Achterklep en Zijborden .....	53
25. Verdeelwalsen .....	55
26. Walsaandrijving met Kettingspanner .....	57
27. Walsbeveiliging .....	59
28. Hydraulisch/Elektrische bediening .....	61
29. Voorbord met Scharnierbaar bovenbord .....	63



30. Maisafdichting Achterklep en Rotorinvoer .....	65
31. Loopwielstel -EW .....	67
32. Haakse Tandwielkast WG .....	69
33. Schakel-Tandwielkast SG .....	71
34. Stalen Opbouw als Windkap .....	73
35. Elektrisch Schema Type-S .....	74
36. Elektrisch Schema Type SW .....	75
37. Hydraulisch Schema Type-S Nederland .....	76
38. Hydraulisch Schema Type-S W Nederland .....	77
39. Hydraulisch Schema Type-SW Deutschland .....	78
40. Hydraulische Wielbesturing .....	79
41. Luchtdrukrem-schema .....	80



INHALT

1. Gelenkwelle Einseitig Weitwinkel mit Nockenschaltkuypplung .....	7
2. Haupt-Antrieb .....	9
3. Förderaggregat .....	11
4. Bodenkette-Antrieb .....	13
5. Zugdeichsel KD/FO und KD/HST .....	15
6. Stirnradgetriebe für Rotor .....	17
7. Stirnradgetriebe für Verteilerwalzen .....	19
8. Getriebe-Bodenkette .....	21
9. Pick-up 6-Zinkenreihen mit Antrieb .....	23
10. Pick-up, Auhängung gefedert .....	25
11. Tandem-Laufradstelle .....	27
12. Pick-up 6-Zinkenreihen .....	29
13. Schneideinrichtung .....	31
14. Einziehwalze .....	33
15. Hydraulische Stützfuß .....	35
16. Tandem-Rhamen TAL und Gefedert .....	37
17. Gigant Federaggregat .....	39
18. Radachse Colaert ((Typ 1410-EUR/412S)Bremsse 406x120) .....	41
19. Nachlauf-Lenkachse .....	43
20. Zwanglenkungs Achse .....	45
21. Tandem ADR TAL-24 .....	47
22. Achsstummel ADR ((Typ 1110-EUR/412S)Bremsse 406x120) .....	49
23. Vordere Bordwand .....	51
24. Hintere Bordwand und Seitenwände .....	53
26. Walzenantrieb mit Kettenspanner .....	57
27. Walzen-Schutzvorrichtung .....	59
28. Hydraulisch / Elektrische Bedienung .....	61
29. Vorderwand mit Scharnierbar Ober-bord .....	63





30. Dichtungssatz für Maistransport .....	65
31. Laufradstelle-EW .....	67
32. Winkelgetriebe WG .....	69
33. Schaltgetriebe SG .....	71
34. Stahllaufbau .....	73



## **AANWIJZINGEN VOOR HET BESTELLEN VAN ONDERDELEN**

Indien u onderstaande regels opvolgt bij het bestellen van onderdelen, bent u verzekerd van een snelle en juiste levering.

1. Vermeld model, bouwjaar en serienummer van de wagen.
2. Vermeld het volledig onderdelenummer, zowel als de omschrijving daarvan (indien bekend).
3. Vermeld de manier van verzending.
4. Het verdient tevens aanbeveling om bij bestelling van wielsonderdelen ook het wielastype op te geven. Dit staat op het typeplaatje van de wielas.

SCHUITEMAKER Machines B.V. Rijssen  
Posbus 219 - 7460 AE Rijssen  
Tel: 0548 - 514125  
Fax: 0548 - 516840  
Afd. Spare Parts  
Toestel 41

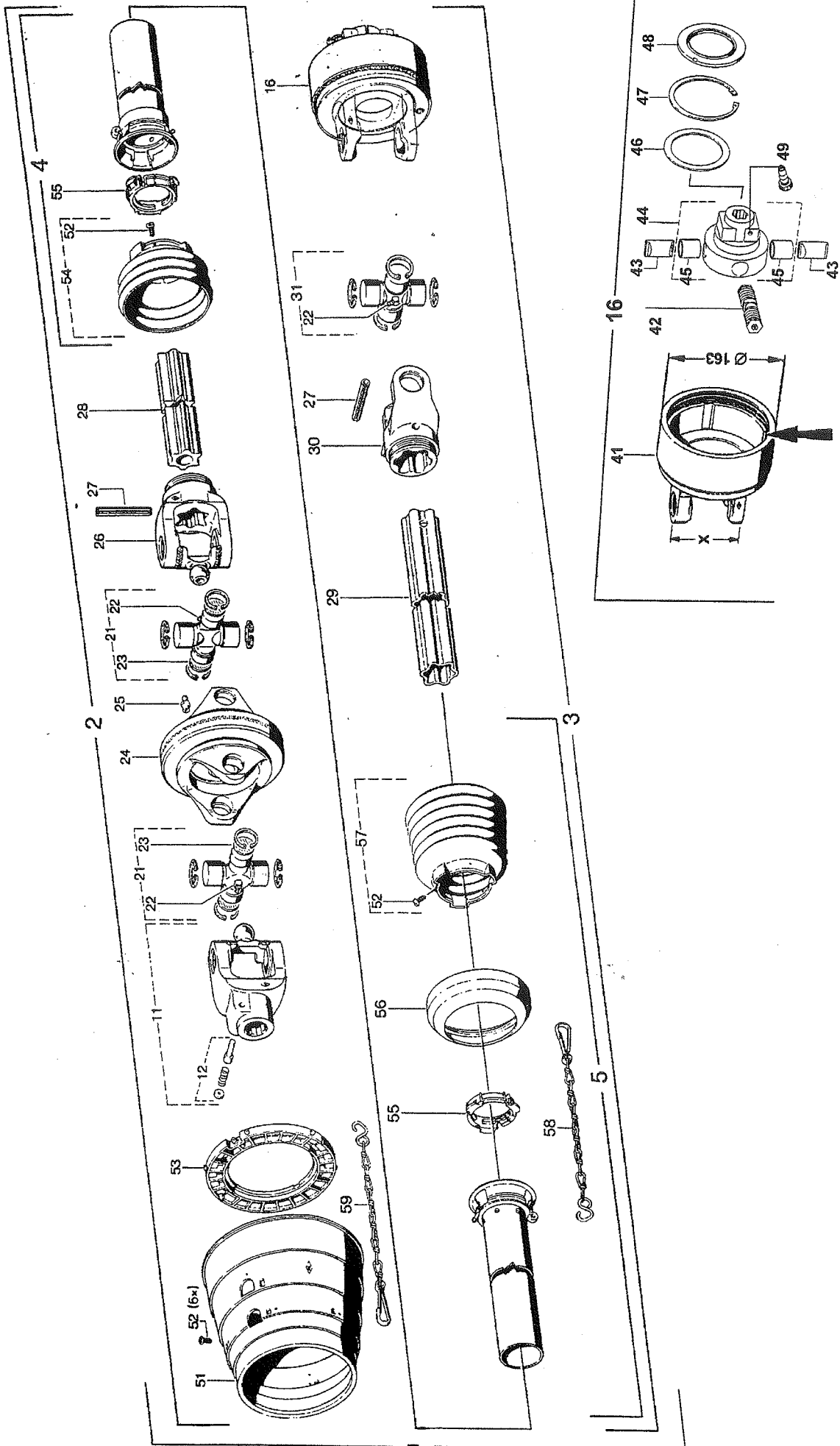
## **HINWEISE FÜR DIE BESTELLUNG VON ERSATZTEILEN**

Wenn Sie die folgende Vorschriften bei die Bestellung von Ersatzteilen beachten, können Sie sicher sein daß die Fieferung korrekt und schnell erfolgt.

1. Geben Sie das Modell und die Seriennummer des Wagens an.
2. Geben Sie die vollständige Ersatzteilnummer und die Benennung des Ersatzteiles an.
3. Geben Sie die Art des Transports an.
4. Wann Sie Ersatzteilen für Radachsen bestellen, vermelden Sie bitte den Typ der Achse  
Dieser ist angegeben auf dem Typenschild der Achse..

Ersatzteilen können Sie bestellen bei:

SCHUITEMAKER Machines B.V. Rijssen - Holland.  
Postfach 219 - 7460 AE Rijssen - Holland  
Tel: 0031 548 - 514125  
Fax: 0031 548 - 516840  
Abteilung; Ersatzteilen  
Nummer 41



## 1. ENKELZIJDIGE GROOTHOEK-KOPPELINGSAS MET NOKKENSCHAKELKOPPELING

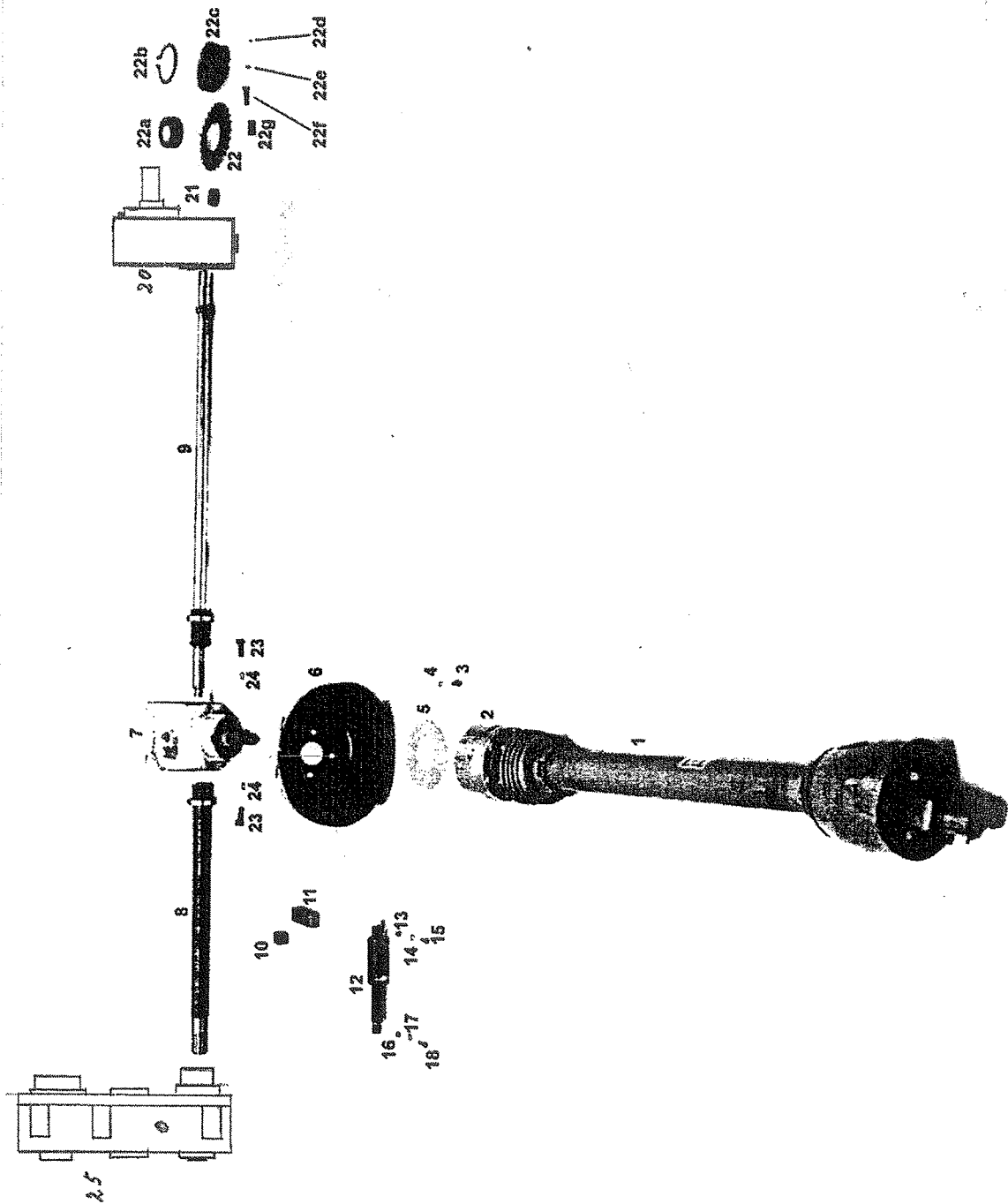
### 1. GELENKWELLE EINSEITIG WEITWINKEL MIT NOCKENSCHALTKUYPPLUNG

<i>Fig.</i>	<i>SR-nr.</i>	<i>Omschrijving</i>	<i>Benennung</i>
1	354.0162	Koppelingas WVE 2580 1800 Nm	Gelenkwelle WVE 2580 1800 Nm
4	455.0153	Buitenbeschermbuis compleet met kap	Außenschutzrohr komplett mit Kappe
5	455.0152	Binnenbeschermbuis compleet met kap	Innenschutzrohr komplett mit Kappe
11	455.0080	Groothoek-opsteekgaffel	Aufsteckgabel komplett
12	455.0046	Drukstift Set (Agra 101)	Druckstift (Agra 101)
16	455.0113	Nokkenschakelkoppeling 1800 Nm	Nockenschaltkupplung 1800 Nm
21	455.0090	Groothoek-kruisstuk (incl. 22 en 23)	Weitwinkel Kreuzgarnitur (inkl. 7, 8)
22	342.0105	Smeernippel M8x1	Schmiernippel M8x1
24	455.0081	Dubbel-gaffel	Doppelgabel
25	342.0105	Smeernippel M8x1	Schmiernippel M8x1
26	455.0082	Profielgaffel	Rillengabel
27	312.0130	Spanstift DIN 1481-10x80	Spannstift DIN 1481-10x80
28	455.0093	Sterbuis (binnen) S4GA	Profilwelle S4GA
29	455.0094	Sterbuis (buiten) S5	Profilwelle S5
30	455.0085	Profielgaffel	Rillengabel
31	455.0089	Kruisstuk	Kreuzgarnitur
53	455.0160	Glijring	Gleitring
54	455.0154	Beschermkap met schroef (incl. 52)	Schutztrichter mit Schraube
55	455.0155	Glijring	Gleitring
56	455.0088	Steunring	Scheibe
57	455.0154	Beschermtrichter	Sicherungskappe
59	450.0035	Borgketting	Haltekette

### 1.1. NOKKENSCHAKELKOPPELING

#### 1.1 NOCKENSCHALTKUPPLUNG

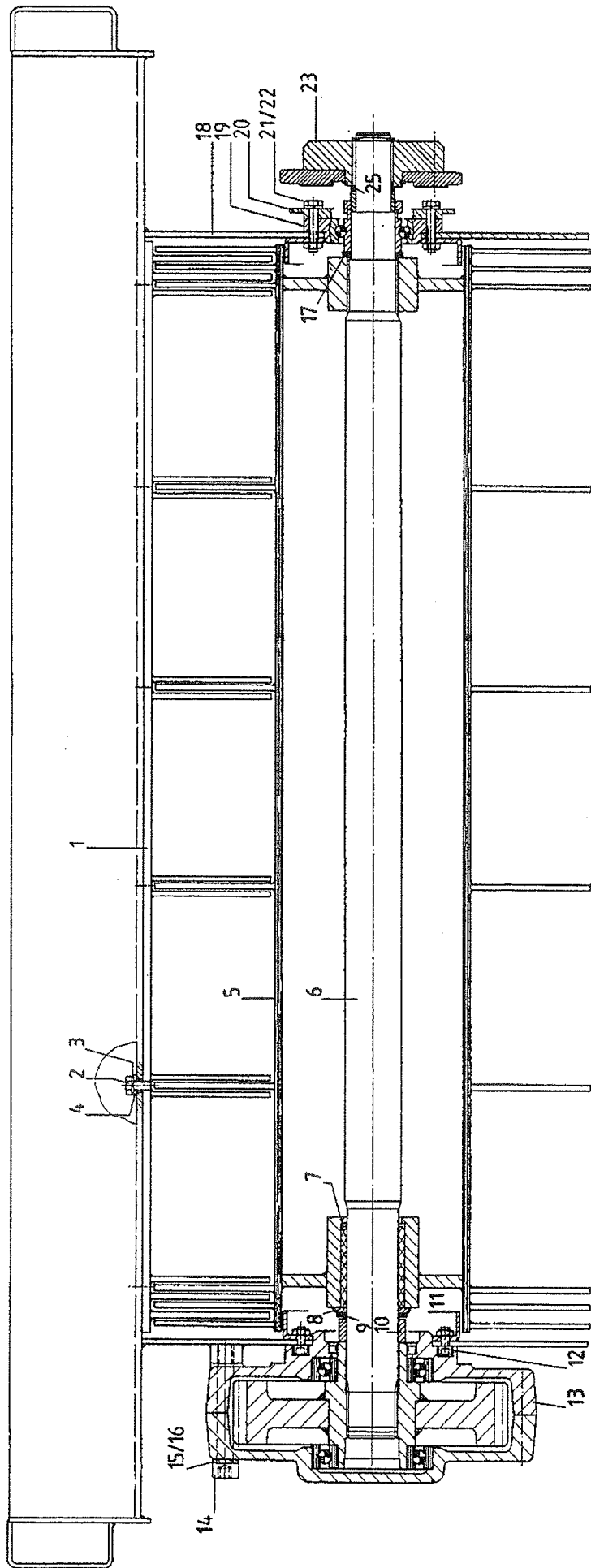
<i>Fig.</i>	<i>SR-nr.</i>	<i>Omschrijving</i>	<i>Benennung</i>
16	455.0113	Nokkenschakelkoppeling 1800 Nm	Nockenschaltkupplung 1800 Nm
41	455.0086	Koppelingshuis (rechtsdraaiend)	Kupplungsgehäuse (Rechtsdrehsinn)
42	455.0140	Schakelnok 1800 Nm	Federpaket 1800 Nm
43	455.0065	Blokkeernok	Spernnocken
44	455.0099	Naaf 1¾"-6	Nabe 1¾"-6
45	455.0064	Glijbus	Buchse
46	455.0061	Dichtring	Dichtring
47	313.0214	Binnenborgring	Sicherungsring
48	455.0062	Steunring	Scheibe
49	455.0139	Klemkonus 1¾"	Klemkonus 1¾"-6



## 2. HOOFDAANDRIJVING

## 2. HAUPT-ANTRIEB

<i>Fig.</i>	<i>Nederland</i>	<i>Deutschland</i>	<i>Omschrijving</i>	<i>Benennung</i>
1	354.0162	354.0162	Koppelingsas WWE 2580 1800 Nm incl. 2	Gelenkwelle WWE 2580 1800 Nm inkl.2
2	455.0113	455.0113	Nokkenschakelkoppeling 1800 Nm	Nockenschaltkupplung 1800 Nm
3	301.0805	301.0805	Bout M10×25	Bolzen M10x25
4	316.0906	316.0906	Veerring 10 mm	Federring 10 mm
5	936.0601	936.0601	Versterkingsring	Vestärklungscheibe
6	900.0119	900.0119	Beschermtrechter	Schutztrichter
7	351.0070	351.0070	Haakse tandwielkast WG-16->17	Winkelgetriebe WG-16->17
	351.0071	351.0071	Schakel tandwielkast SG-16->17	Schaltgetriebe SG-16->17
8	456.0051	456.0051	Rotordrijfas	Antriebswelle
9	456.0052	456.0078	Verdelerdrijfas-24	Profilwelle-22
10	349.0082	349.0082	Spannelement	Spannelement
11	961.0178	961.0178	Schakelhefboom	Schalthebel
12	484.0123	484.0123	Linac actuator S70-12V	Linac actuator S70-12V
13	306.0312	306.0312	Borgmoer M8	Sicherungsmutter M8
14	316.0905	316.0905	Veerring 8 mm	Federring 8 mm
15	301.0750	301.0750	Bout M8×35	Bolzen M8x35
16	306.0306	306.0306	Borgmoer M10	Sicherungsmutter M10
17	316.0906	316.0906	Veerring 10 mm	Federring 10 mm
18	301.0846	301.0846	Bout M10×45	Bolzen M10x45
19	315.0123	315.0123	Spie 12×8×45	Passfeder 12x8x45
20	351.0073	351.0073	Zijkast verdeleraandrijving (zie blz. 19)	Stirnradgetriebe-verteilerantrieb
21	926.0395	926.0457	Vulring 40/18	Scheibe 40/18
22	953.0457	953.0457	Kettingwiel 1"-24 walsbeveiliging cpl.	Kettenrad 1"-24mit Scherbolzen
22a	301.0215	301.0215	Breekbout M12x45	Scherbolzen M12x45
23	302.0623	302.0623	Cilinderkopbout M16×40	Zylinderbolzen M16x40
24	316.0901	316.0901	Veerring 16 mm	Federring 16 mm
25	351.0072	351.0072	Rotordrijfkast (zie blz. 17)	Stirnradgetriebe (Siehe Seite 17)



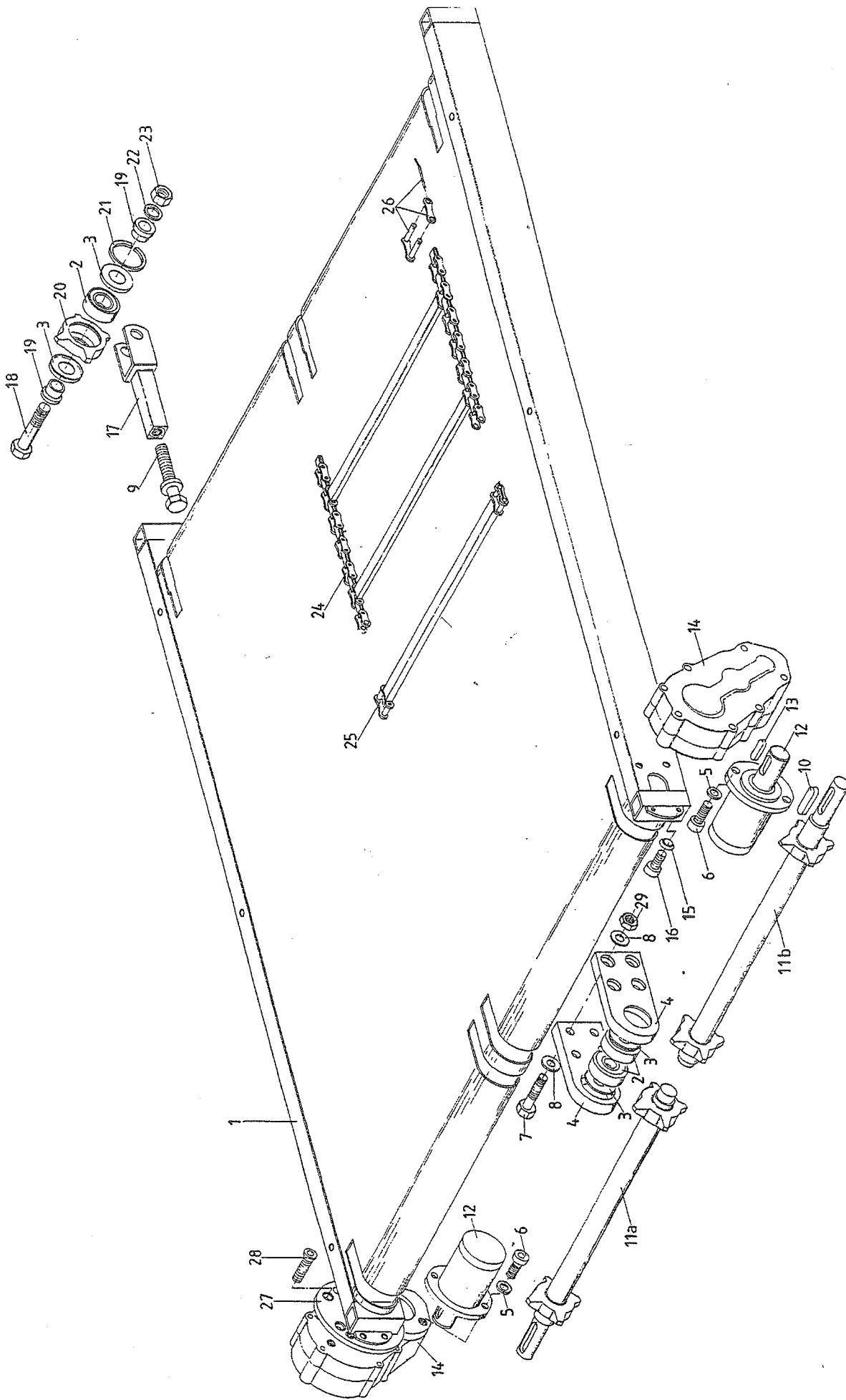


### 3. ROTOR-INVOER

#### 3. FÖDERAGGREGAT

Tekeningnummer 975.0018

<i>Fig.</i>	<i>SR-nr.</i>	<i>Omschrijving</i>	<i>Benennung</i>
1	961.0566	Afstrijkerlijst lang	Abstreiferstreifen lang
1a	961.0567	Afstrijkerlijst kort	Abstreiferstreifen kurz
	936.0649	Afstrijker	Abstreifer
2	301.0803	Bout M12×20	Bolzen M12x20
3	316.0902	Tandveerring J12	Zahnring J12
4	316.0702	Sluitring A13	Scheibe A13
5	961.0989	Rotor 9T	Rotor 9T
6	921.0261	Rotoras	Rotorwelle
7	402.0209	Glijlager N90100	Gleitlager N90100
8	403.0131	Loopschijf LS-90120	Laufscheibe LS 90120
9	349.0054	Vulschijf PS-90×110×0,5	Paßscheibe PS-90x110x0,5
	349.0084	Vulschijf PS-90×110×1	Paßscheibe PS-90x110x1
10	926.0586	Afstandbus 90/23	Distanzbuchse 90/23
11	961.0191	Afdichtring re.	Dichtring re.
12	302.0607	Cilinderkopbout M8×20	Zylinderbolzen M8x20
13	351.0072	Rotortandwielkast (zie blz. 17)	Stirnradgetriebe (Siehe Seite 17)
14	302.0636	Cilinderkopbout M16×110	Zylinderbolzen M16x110
15	316.0707	Sluitring A17	Scheibe A17
16	316.0919	Tandveerring J16,5	Zahnring J16,5
17	349.0049	Vulschijf PS70×90×0,3	Paßscheibe PS70x90x0,3
	349.0050	Vulschijf PS70×90×0,5	Paßscheibe PS70x90x0,5
18	961.0190	Afdichtring li.	Dichtring li.
19	900.0287	Kogellager RME 70/212	Kugellager RME 70/212
20	936.0600	Eindflens-70	Endflansch-70
21	301.0735	Bout M12×55	Bolzen M12x55
22	316.0904	Veerring 12mm	Federring 12mm
23	953.0672	Kettingwiel 1"-21 met breekbout	Kettenrad 1"-21 met Scherbolzen
	900.0311	Breekbout M12x55	Scherbolzen M12x55
25	349.0044	Vulschijf PS-60x75x1	Paßscheibe PS-60x75x1
	349.0047	Vulschijf PS-60x75x2	Paßscheibe PS-60x75x2
26	313.0121	Borgring A-60	Sicherungsring A-60

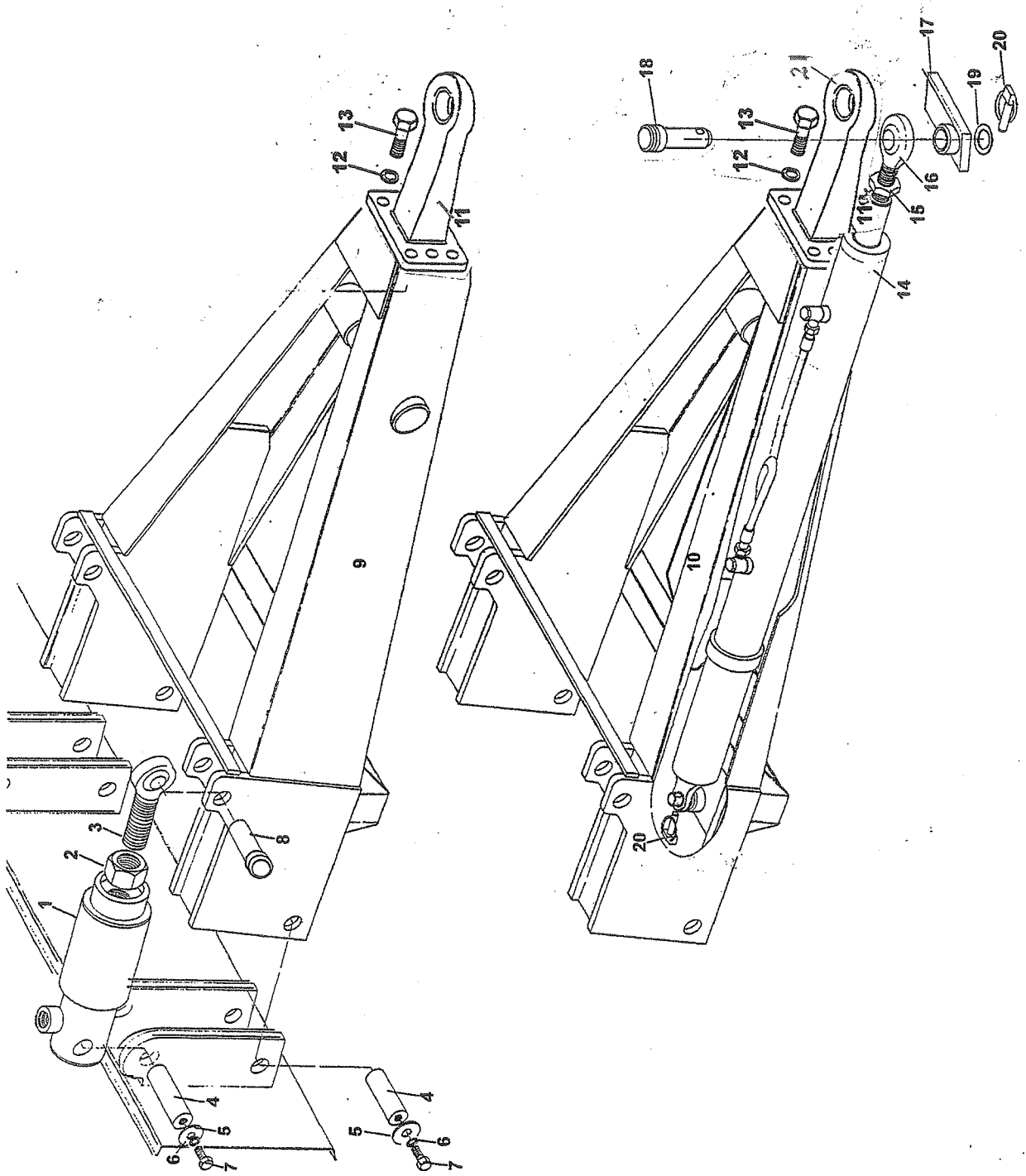


#### 4. BODEMKETTING-AANDRIJVING

##### 4. BODENKETTE-ANTRIEB

Tekeningnummer 975.0020

<i>Fig.</i>	<i>Nederland.</i>	<i>Deutschland</i>	<i>Omschrijving</i>	<i>Benennung</i>
2	401.0107	401.0107	Kogellager 6306 - 2RS	Kugellager 6306-2RS
3	361.0119	361.0119	Nilosring 6306 - AV	Nilosring 6306-AV
4	377.0303	377.0303	Lagerplaat	Lagerplatte
5	316.0904	316.0904	Veerring 12 mm	Federring 12 mm
6	302.0615	302.0615	Cilinderkopbout M12×35	Zylinderbolzen M12x35
7	301.0735	301.0735	Bout M12×55	Bolzen M12x55
8	316.0702	316.0702	Sluitring A13	Unterlegscheibe A13
9	303.0958	303.0958	Spanbout M16	Spannbolzen M16
10	315.0121	315.0121	Spie 14×9×80	Passfeder 14x9x80
11a	960.0943	960.0678	Transportkettinas24-li.	Welle mit Kettenrädern 22-li.
11b	960.0944	960.0679	Transportkettinas 24-re.	Welle mit Kettenrädern 22-re.
12	355.0035	355.0035	Hydromotor OMP-160	Hydro Motor OMP-160
13	315.0103	315.0103	Spie 8×7×30	Passfeder 8x7x30
14	351.0024	351.0024	Zijkast ø45 (zie blz. 21)	Getriebe ø45 (Siehe Seite 21)
15	316.0917	316.0917	Bolle veerring C12,5	Federring C12,5
16	302.0630	302.0630	Cilinderkopbout M12×25	Zylinderbolzen M12x25
17	967.0581	967.0581	Kettingspanner	Kettenspanner
18	301.0745	301.0745	Bout M16×70	Bolzen M16x70
19	925.0481	925.0481	Klembus	Klembuchse
20	942.0029	942.0029	Kettingspanwiel	Kettenspanrad
21	313.0401	313.0401	Seegersprengring SB72	Sicherungsring SB72
22	316.0901	316.0901	Veerring 16 mm	Federring 16 mm
23	306.0702	306.0702	Moer M16	Mutter M16
24	960.0947	961.0374	Bodemketting 14K-1100/64 (2×)	Bodenkette 14K-1000/72 (2x)
	961.0179	960.0999	Bodemketting 14K-1100/52 (2×)	Bodenkette 14K-1000/52 (2x)
25	961.0233	960.0694	Kettingstaaf 24-K	Kettenleiste 22-K
26	431.0153	431.0153	Verbindingsschalm	Außenkettenglied
27	933.0978	933.0978	Bevestigingsschijf	Befestigungsscheibe
28	303.0932	303.0932	Verz. bout M12×25	Senkbolzen M12x25
29	306.0302	306.0302	Borgmoer M12	Sicherungsmutter M12

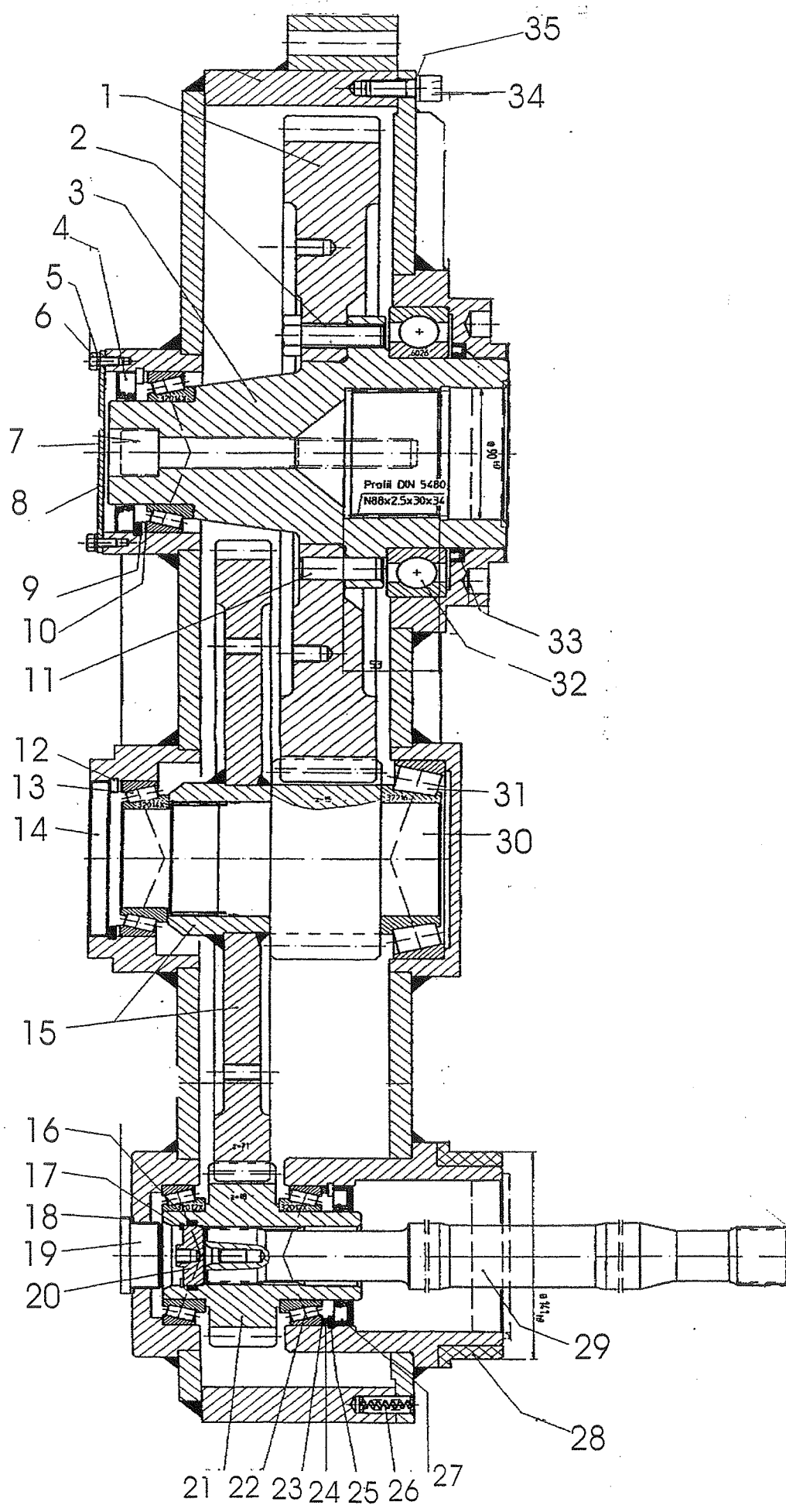


## 5. TREKKOP KD/DO EN KD/HST

### 5. ZUGDEICHSEL KD/FO UND KD/HST

Tekeningnummer 975.0005

<i>Fig.</i>	<i>SR-nr.</i>	<i>Omschrijving</i>	<i>Benennung</i>
1	355.0768	Hydraulische cilinder incl. 2 en 3	Hydraulische Zylinder
1a	454.0809	Set afdichtingen t.b.v. N <sup>o</sup> 1	Dichtungssatz
2	306.0716	Moer M39x3	Mutter M39x3
3	401.0222	Stangkop GAR-40	Gelenkkopf GAR-40
4	920.0753	Scharnierpen-30	Scharnierbolzen-30
5	316.0742	Sluitring 50/11-8	Scheibe 50/11-8
6	316.0906	Veerring 10 mm	Federring 10 mm
7	301.0805	Bout M10x25	Bolzen M10x25
8	921.0077	Scharnieras-40	Scharnierbolzen-40
9	961.0592	Trekkop met flensoog	Zugdeichsel mit Flanschöse
10	961.0593	Trekkop met flensoog gestuurd	Zugdeichsel mit Flanschöse Gest.
11	461.0149	Flens-trekoog 130x130	Flansch-Öse 130x130
	461.0162	Bus in trekoog	Buchse in Öse
	461.0159	Scharmuller Flens-trekoog 130x130	Scharmuller Flansch-Öse 130x130
12	316.0725	Sluitring A21 (t.b.v. 11)	Scheibe A21 (für 11)
	316.0707	Sluitring A17 (t.b.v. 21)	Scheibe A17 (für 21)
13	301.0760	Bout M20x70 (t.b.v. 11)	Bolzen M20x70 (für 11)
	301.0784	Bout M16x1,5-70 (t.b.v. 21)	Bolzen M16x1,5-70 (für 21)
14	355.0769	Hoofdstuurecilinder incl. 15 en 16	Steuerzylinder (inkl. 15 und 16)
14a	454.0856	Set afdichtingen t.b.v. N <sup>o</sup> 14	Dichtungssatz für 14
16	401.0276	Stangkop GIKFR-30PB	Gelenkkopf GIKFR-30PB
17	961.0594	Stuurarm-30	Steuerhebel-30
18	921.0287	Pen-30	Bolzen-30
19	316.0729	Sluitring A31	Scheibe A31
20	375.0106	Fergusonclip 8mm	Fergusonclip 8mm
21	461.0151	Flens-trekoog 100x110	Flansch-Öse 100x110
	461.0165	Bus in trekoog	Buchse in Öse
	461.0157	Scharmuller-flensoog 100x110	Scharmuller Flansch-Öse 100x110

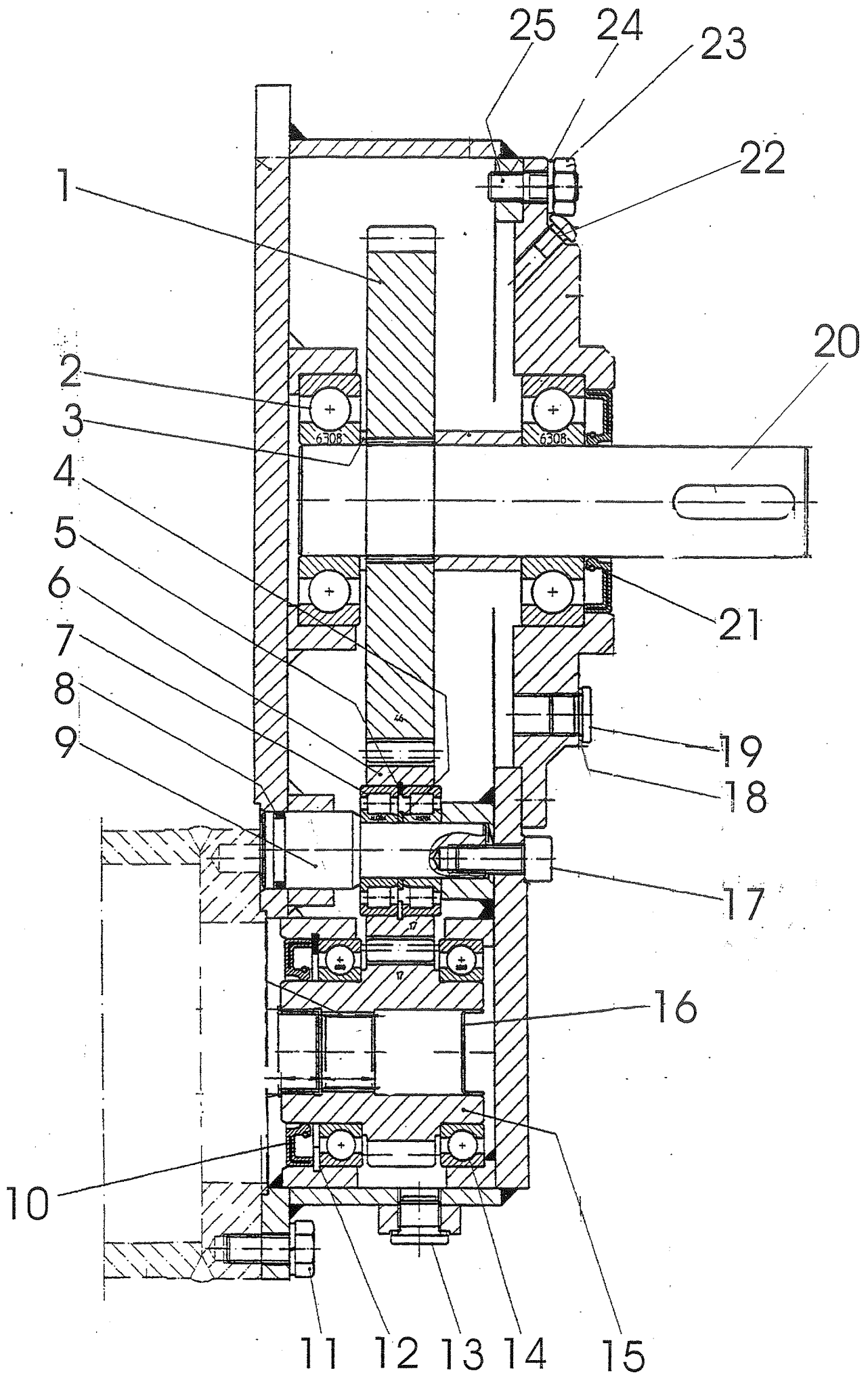


## 6. ROTOR-TANDWIELKAST

### 6. STIRNRADGETRIEBE FÜR ROTOR

Artikelnummer tandwielkast: 351.0072

Fig.	SR-nr.	Omschrijving	Benennung
1	456.0081	Tandwiel Z=54	Stirnrad Z=54
2	301.0849	Bout M16x1,5x40	Bolzen M16x1,5x40
3	456.0082	Naaf met splines N88x2,5	Flanschwellemet splines N88x2,5
4	361.0151	Oliekeerring 70x110x10	Simmerring 70x110x10
5	316.0909	Veerring 6 mm	Federring 6 mm
6	301.0819	Bout M6x12	Bolzen M6x12
7	302.0635	Cilinderkopbout M20x140	Zylinderbolzen M20x140
8	456.0088	Deksel	Deckel
9	-	Vulschijf 95/2	Paßscheibe 95/2
10	-	Vulschijf 95/?	Paßscheibe 95/?
11	312.0205	Paspas 16x40	Zylinderstift 16x40
12	313.0216	Borgring I-110	Sicherungsring I-110
13	401.0147	Kegellager 32014	Kegellager 32014
14	349.0098	Sluitdop 110	Verschußdeckel 110
15	456.0083	Tandwiel Z=71	Stirnrad Z=71
16	365.0005	O-Ring 41x4	O-Ring 41x4
17	313.0201	Borgring I-42	Sicherungsring I-42
18	364.0026	Dichtring-koper A45x52x2	Dichtring CU A45x52x2
19	349.0099	Sluitschroef M45x1,5	Verschußschraube M45x1,5
20	456.0087	Dichtschiif	Dichtscheibe
21	456.0084	Tandrondsel Z=18	Stirnritzel Z=18
22	401.0401	Kegellager 32012	Kegellager 32012
23	-	Steunschijf	Stützscheibe
24	-	Vulschijf	Paßscheibe
25	313.0219	Borgring I-95	Sicherungsring I-95
26	312.0138	Spanhuls 12x30	Spannhulse 12x10
27	361.0152	Oliekeerring 60x95x10	Simmerring 60x95x10
28	456.0086	Tussenbus	Bundbuchse
29	456.0051	Rotordrijfas	Profilwelle
30	456.0085	Rondselas Z=15	Stirnritzelwelle Z=15
31	401.0176	Kegellager 32216	Kegellager 32216
32	401.0182	Kogellager 6026	Kugellager 6026
33	361.0153	Oliekeerring 130x150x7,5	Simmerring 130x150x7,5
34	302.0608	Cilinderkopbout M12x30	Zylinderbolzen M12x30
35	316.0904	Veerring 12 mm	Federring 12 mm



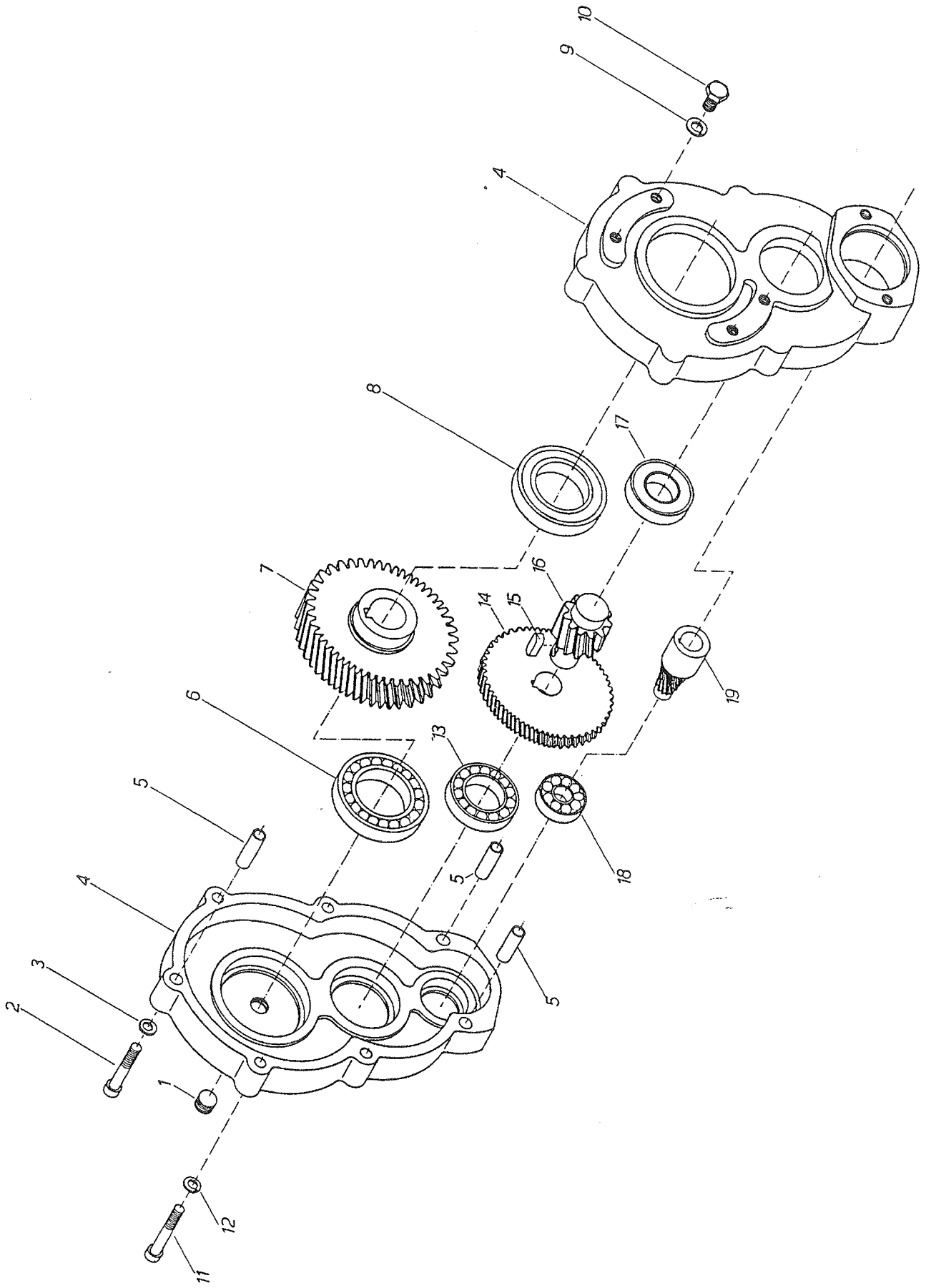


## 7. TANDWIELKAST-VERDELERAANDRIJVING

### 7. STIRNRADGETRIEBE FÜR VERTEILERWALZEN

Artikelnummer tandwielkast: 351.0073

<i>Fig.</i>	<i>SR-nr.</i>	<i>Omschrijving</i>	<i>Benennung</i>
1	456.0053	Tandwiel Z=46	Stirnrad Z=46
2	401.0185	Kogellager 6308	Kugellager 6308
3		Steuuring SS40x50x2,5	Stützscheibe SS40x50x2,5
4		Steuuring SS20x28x2,0	Stützscheibe SS20x28x2,0
5	313.0220	Borgring I-47	Sicherungsring I-47
6	456.0054	Tandrondsel Z=17	Stirnritzel Z=17
7	401.0298	Cilinderlager NJ204 E	Zylinderlager NJ204 E
8	365.0016	O-Ring 22x3	O-Ring 22x3
9	456.0055	Rondselas	Bolzen
10	361.0154	Oliekeerring 50x80x10	Simmering 50x80x10
11	301.0805	Bout M10x25	Bolzen M10x25
12	313.0203	Borgring I-80	Sicherungsring I-80
13	456.0079	Aftapplug M16x1,5-magn.	Magn.verschl.schraube M16x1,5
14	401.0297	Kogellager 6010	Kugellager 6010
15	456.0056	Tandrondsel Z=17 met splines	Stirnritzel Z=17 mit splines
16	349.0105	Sluitdeksel-30	Verschußdeckel-30
17	302.0601	Cilinderkopbout M10x25	Zylinderbolzen M10x25
18	364.0027	Dichtring Cu 16x20x1,5	Dichtring Cu 16x20x1,5
19	355.0317	Sluitschroef M16x1,5	Verschußschraube M16x1,5
20	361.0118	Oliekeerring 40x80x10	Simmerring 40x80x10
21	456.0057	Aandrijfas	Antriebswelle
22	456.0046	Ontluchtingsnippel ø7	Entlufungs-nippel ø7
23	306.0701	Moer M10	Mutter M10
24	316.0906	Veerring 10 mm	Federring 10 mm
25	308.0701	Tapeind M10	Stiftschraube M10

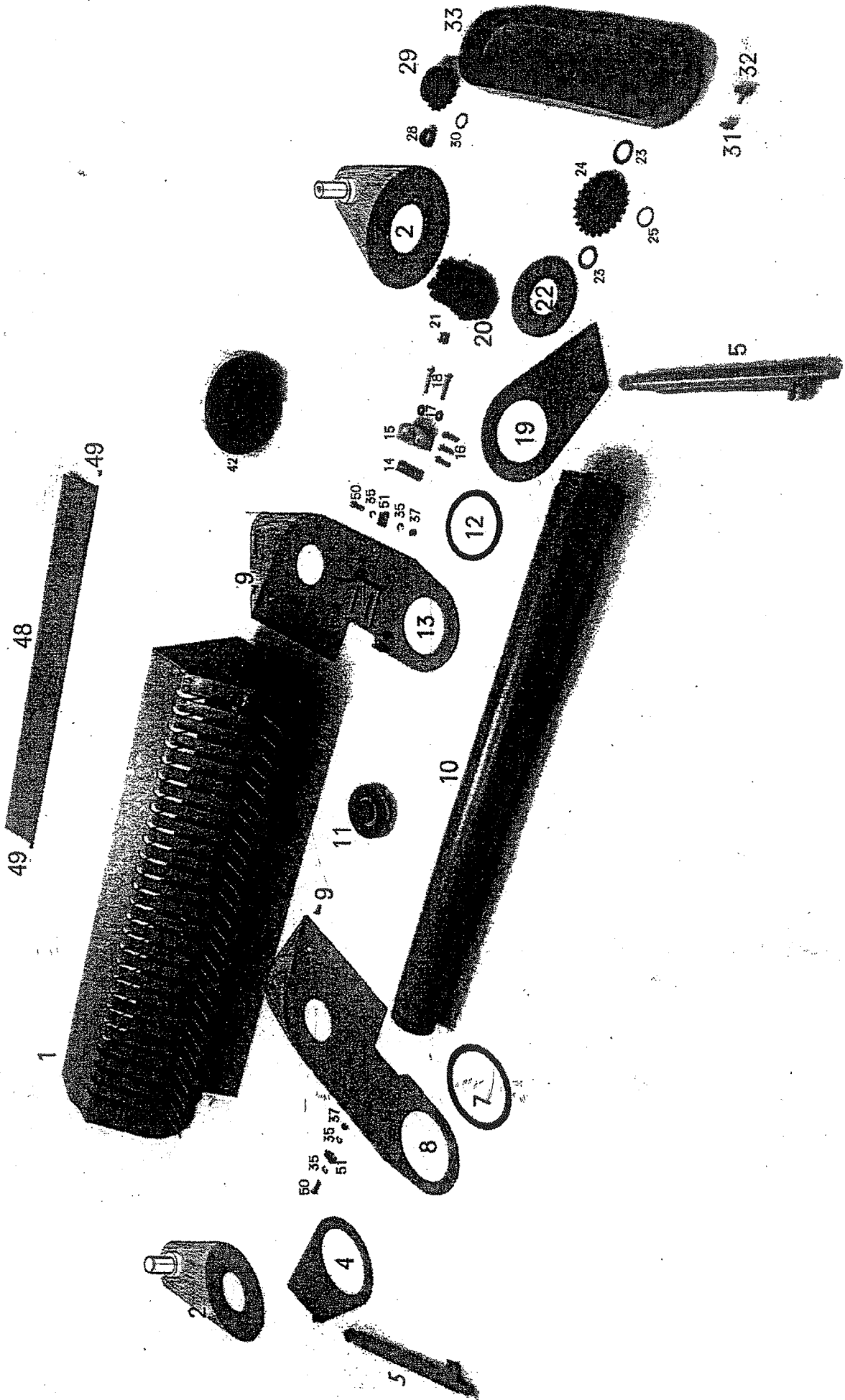


## 8. DRIJWERK-BODEMKETTING

### 8. GETRIEBE-BODENKETTE

Artikelnummer drijfwerk: 351.0024

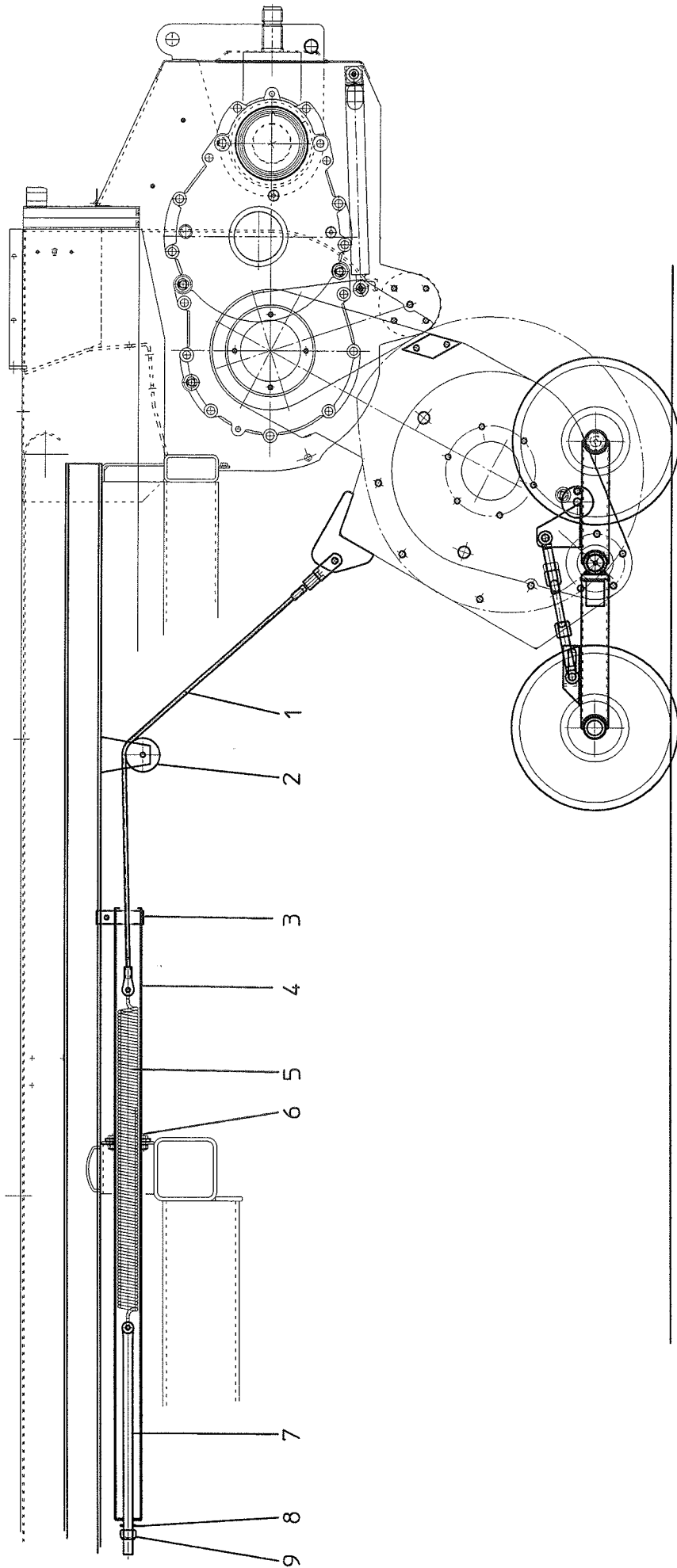
<i>Fig.</i>	<i>SR-nr.</i>	<i>Omschrijving</i>	<i>Benennung</i>
1	381.0111	Draadstop M20×1,5	Abschlußschraube M20x1,5
2	302.0013	Cilinderbout M10×65	Bolzen M10x65
3	316.0906	Veerring 10 mm	Federring 10 mm
4	450.0766	Tandwielkast (2-delig)	Gehäuse (2-teilen)
5	312.0127	Spanhuls 13×50	Sperrhülse
6	401.0176	Kogellager 6013	Kugellager 6013
7	456.0043	Tandwiel met gat ø45 Z=45	Zahnrad mit Loch ø45 Z=45
8	401.0177	Kogellager 6013-2RS	Kugellager 6013-2RS
9	316.0917	Bolle veerring C12,5 mm	Federring C12,5
10	301.0807	Bout M12×25	Bolzen M12x25
11	302.0613	Cilinderkopbout M10×70	Zylinderbolzen M10x70
12	316.0705	Sluitring A10,5	Unterlegscheibe A10,5
13	401.0118	Kogellager 6009	Kugellager 6009
14	450.0769	Tandwiel Z=59	Zahnrad Z=59
15	315.0103	Inlegspie 8×7×30	Passfeder 8x7x30
16	450.0768	Tandrondsel Z=12	Ritzel Z=12
17	401.0175	Kogellager 6207-2RS	Kugellager 6207-2RS
18	451.0031	Kogellager 6304	Kugellager 6304
19	450.0767	Tandas Z=11	Ritzel Z=11



## 9. PICK-UP OPHANGING MET AANDRIJVING

### 9. PICK-UP 6-ZINKENREIHEN MIT ANTRIEB

<i>Fig.</i>	<i>SR-nr.</i>	<i>Omschrijving</i>	<i>Benennung</i>
1	433.0118	6-Balks Pick-up 1¼-6 cpl.	Pick-up, sechs Zinkenreihen, 1¼-6
2	961.0532	Buitenplaat met verstelpen li.	Außenplatte mit bolzen li.
	961.0533	Buitenplaat met verstelpen re.	Außenplatte mit bolzen re.
4	961.0537	Pick-up hefplaat re.	Pick-up Hebeplatte re.
5	355.0784	Hydraulische cilinder (incl. 5a en b)	Hydr. Zylinder (inkl. 5a und b)
5a	402.0129	Glijlager 20/25	Gleitlager 20/25
5b	454.0812	Set afdichtingen voor t.b.v N° 5	Dichtungssatz für 5
7	402.0210	U-glijlager 212	U-Gleitlager 212
8	953.0747	Pick-up plaat rechts (incl.7)	Pickup-Platte re. (inkl.7)
9	303.0948	Pl. verzonken bout M10×30	Senkschraube M10x30
10		Invoerrol (zie blz.33)	Stahlwalze (Siehe Seite 33)
11	900.0287	Flenslager RME 70/212	Flanschlager RME 70/212
12	402.0210	U-glijlager 212	U-Gleitlager 212
13	953.0746	Pickup-plaat links (incl.12)	Pickup-Platte li. (inkl.12)
14	912.0671	Spanstrip TB-10	Spannstrip TB-10
14a	302.0935	Spanbout M10×140	Spannbolzen M10x140
15	353.0204	Spanblok-65	Spannblock-65
17	316.0719	Sluitplaat 10,5 mm	Scheibe 10,5 mm
18	301.0752	Bout M10×75	Bolzen M10x75
19	961.0536	Pickup-hefplaat links	Pickup-Hebeplatte li.
20	356.0193	Ketting 1" - 65	Kette 1"-65
21	356.0143	Verbindingsschakel 1"	Kettenglied 1"
22	936.0600	Eindflens 70/8	Endflansch 70/8
24	953.0672	Kettingwiel 1"- 21 met breekbout	Kettenrad 1"-21 mit Scherbolzen
24a	900.0211	Breekbout M12×62	Scherbolzen M12x62
25	313.0121	Buitenborgring A-60	Sicherungsring A-60
28	926.0363	Ring L25	Buchse L25
29	953.0688	Kettingwiel 1"-15 met vrijloop	Kettenrad 1"-15 mit Freilauf
30	920.0279	Eindschijf	Endscheibe
30a	403.0121	Axiaalschijf AS-3047	Axiaalscheibe AS-3047
30b	303.0932	Verz.bout M12x25	Senkschraube M12x25
31	306.0359	Plaatmoer M8 zelfborgend	Sicherungsmutter M8
32	301.0801	Bout M8×16	Bolzen M8x16
32a	316.0722	Sluitplaat A8,4	Scheibe A8,4
33	375.0525	Beschermkap	Schutzkappe
35	316.0702	Sluitring A13	Scheibe A13
37	306.0302	Borgmoer M12	Sicherungsmutter M12
38	301.0809	Bout M10×20	Bolzen M10x20
39	316.0906	Veerring 10 mm	Federring 10 mm
40	316.0715	Sluitring R 11	Scheibe R 11
42	432.0906	Wiel 18/8,5-8 4PR	Rad 18/18,5-8 4PR
48	961.0168	Achterplaat	Hinterplatte
49	303.0912	Pl. verzonken bout M8×20	Senkschraube M8x20
50	301.0804	Bout M12×35	Bolzen M12x35
51	913.0274	Hefblok	Hebeblock
51a	281.0028	Slijtplaat	Gleitplatte
51	913.0275	Steunstrip	Stützplatte

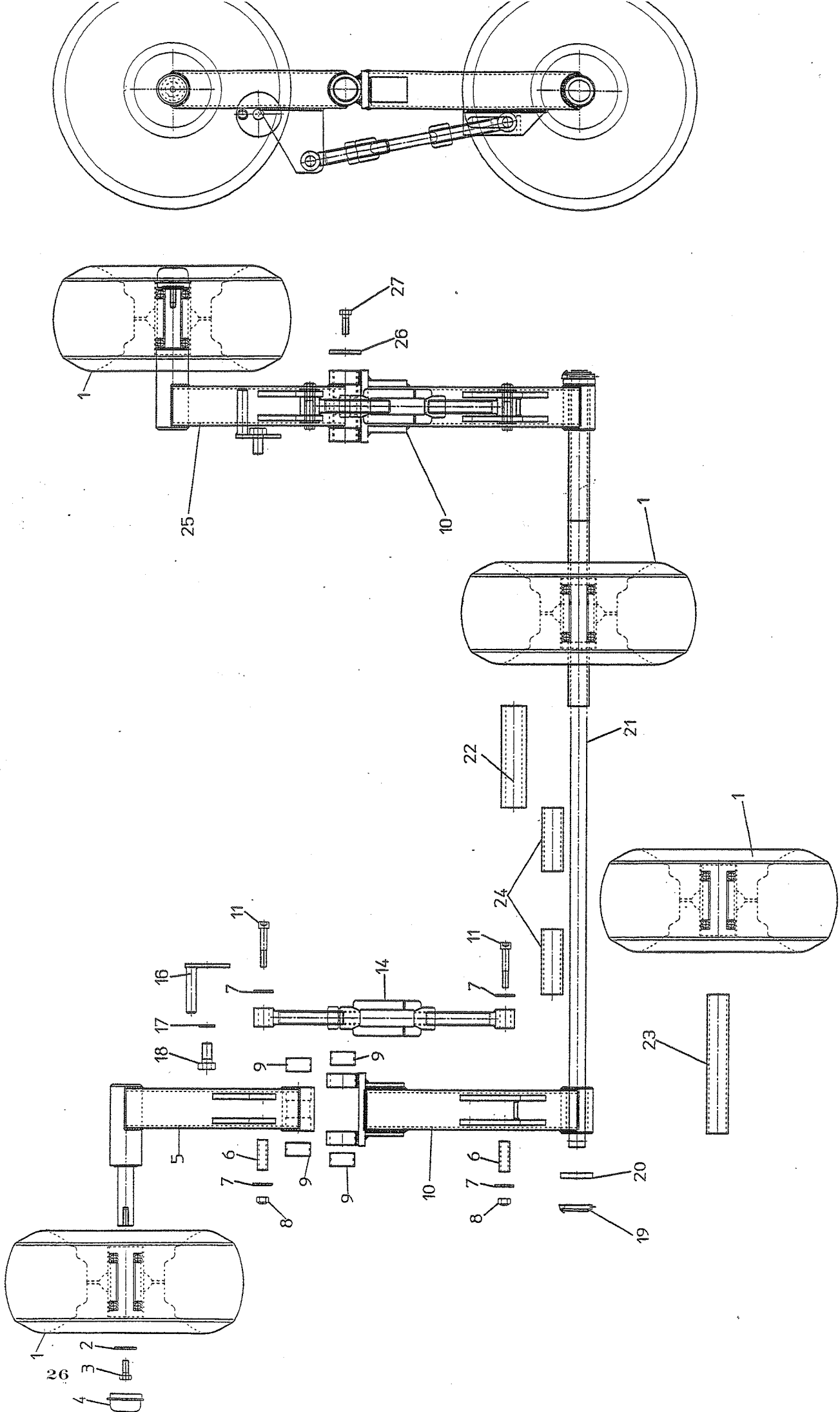


**10. PICK-UP, VERENDE OPHANGING**

## 10. PICK-UP, AUGHÄNGUNG GEFEDERT

Tekeningnummer: 975.0037

<i>Fig.</i>	<i>SR-nr.</i>	<i>Omschrijving</i>	<i>Benennung</i>
1	462.0179	Staalkabel	Stahlkabel
2	281.0033	Kabelrol	Kabelrolle
2a	925.0712	Buisje L=40	Buchse L=40
2b	301.0725	Bout M10x65	Bolzen M10x65
2c	316.0705	Sluitring A10,5	Scheibe A10,5
2d	306.0306	Borgmoer M10	Sicherungsmutter M10
3	913.0774	Klembeugel	Klemmbügel
3a	301.0730	Bout M8x70	Bolzen M8x70
3b	316.0703	Sluitring A8,4	Scheibe A8,4
3c	306.0312	Borgmoer M8	Sicherungsmutter M8
4	969.0991	Veerbuis	Federrohr
5	331.0116	Trekveer	Zugfeder
6	301.0805	Bout M10x25	Bolzen M10x25
6a	316.0705	Sluitring A10,5	Scheibe A10,5
6b	306.0306	Borgmoer M10	Sicherungsmutter M10
7	969.0998	Veerspanstang M20	Federspannbolzen M20
8	316.0725	Sluitring A21	Scheibe A21
9	306.0706	Moer M20	Mutter M20



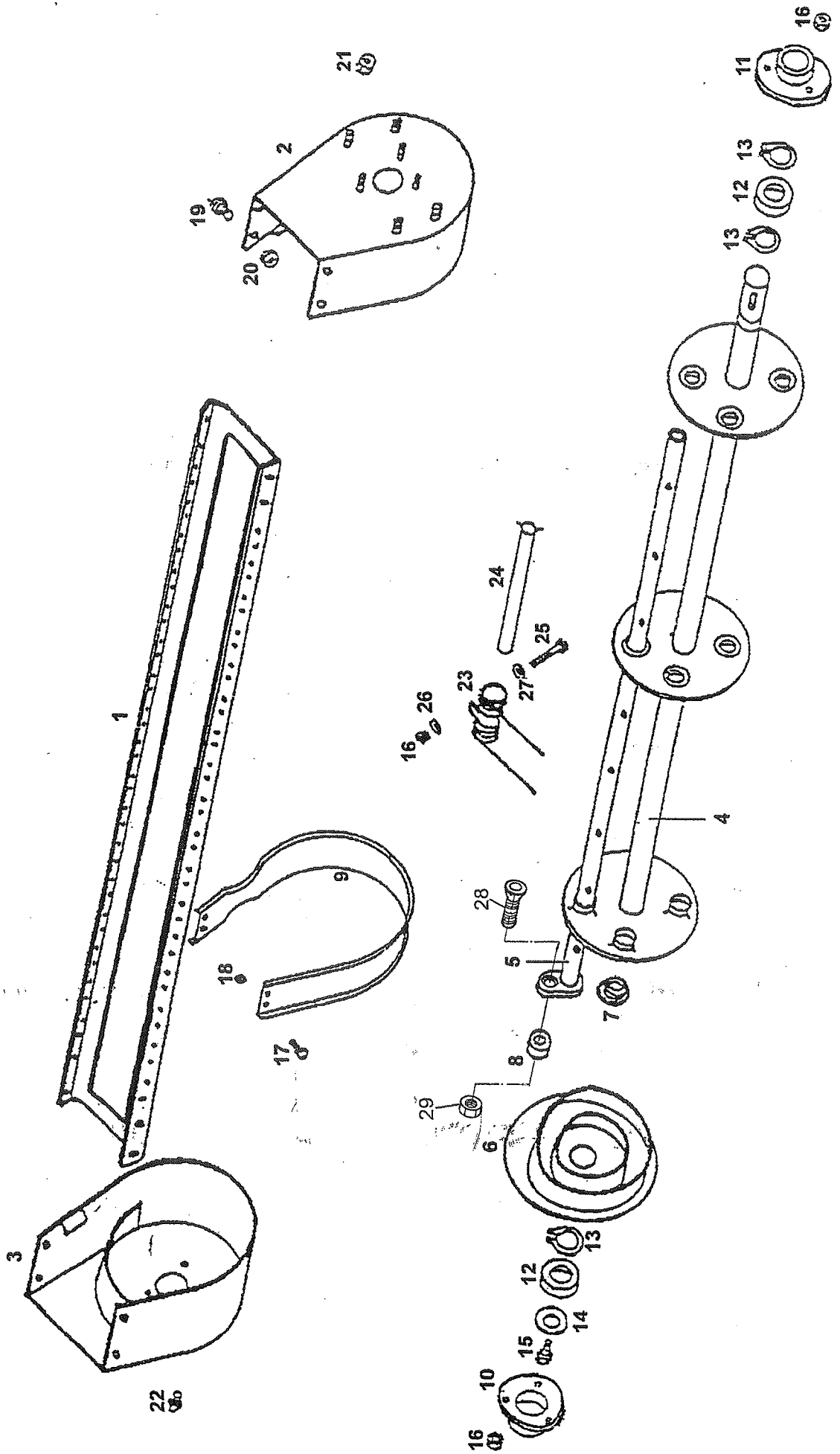


## 11. TANDEM-LOOPWIELSTEL

### 11. TANDEM-LAUFRADSTELLE

Artikelnummer cpl. 994.0472

<i>Fig.</i>	<i>SR-nr.</i>	<i>Omschrijving</i>	<i>Benennung</i>
1	432.0880	Wiel 15x16.00-6-V64 6PR	Rad 15x16.00-6-V64 6PR
1a	432.0338	Velg 4.50x6	Felge 4.50x6
1b	401.0143	Kogellager 6205-2RS	Kugellager 6205-2RS
1c	432.0145	Buitenband 15x6.00-6-V64 6PR	Reifen 15x6.00-6-V64 6PR
1d	432.0146	Binnenband 15x6.00	Luftschlauch 15x6.00
2	316.0715	Sluitring R11	Scheibe R11
3	301.0809	Bout M10x20	Bolzen M10x20
4	349.0060	Naafdop D52/26	Nabedopf D52/26
5	961.0624	Loopwielarm LV	Laufradarme LV
6	925.0474	Busje L46	Büchse L46
7	316.0719	Sluitplaat A10,5	Scheibe A10,5
8	306.0306	Borgmoer M10	Sicherungsmutter M10
9	402.0141	Glijlager 35/20	Gleitlager 35/20
10	961.0625	Loopwielarm A	Laufradarme A
11	302.0603	Cilinderkopbout M10x60	Zylinderbolzen M10x60
14	953.0719	Stelwartel M20	Verstellspindel M20
16	961.0643	Aanslag	Anschlagstück
17	316.0901	Veerring 16mm	Federring 16mm
18	301.0825	Bout M16x30	Bolzen M16x30
19	301.0731	Bout M8x60	Bout M8x60
19a	306.0312	Borgmoer M8	Sicherungsmutter M8
20	900.0330	Ring	Ring
21	921.0278	Loopwielenas-18	Laufradwelle-18
22	926.0409	Buis L850	Rohr L850
23	926.0403	Buis L208	Rohr L208
24	926.0402	Buis L100	Rohr L100
25	961.0626	Loopwielarm RV	Laufradarme RV
26	316.0742	Sluitring 50x11-8	Scheibe 50x11-8
27	301.0811	Bout M10x30	Bolzen M10x30

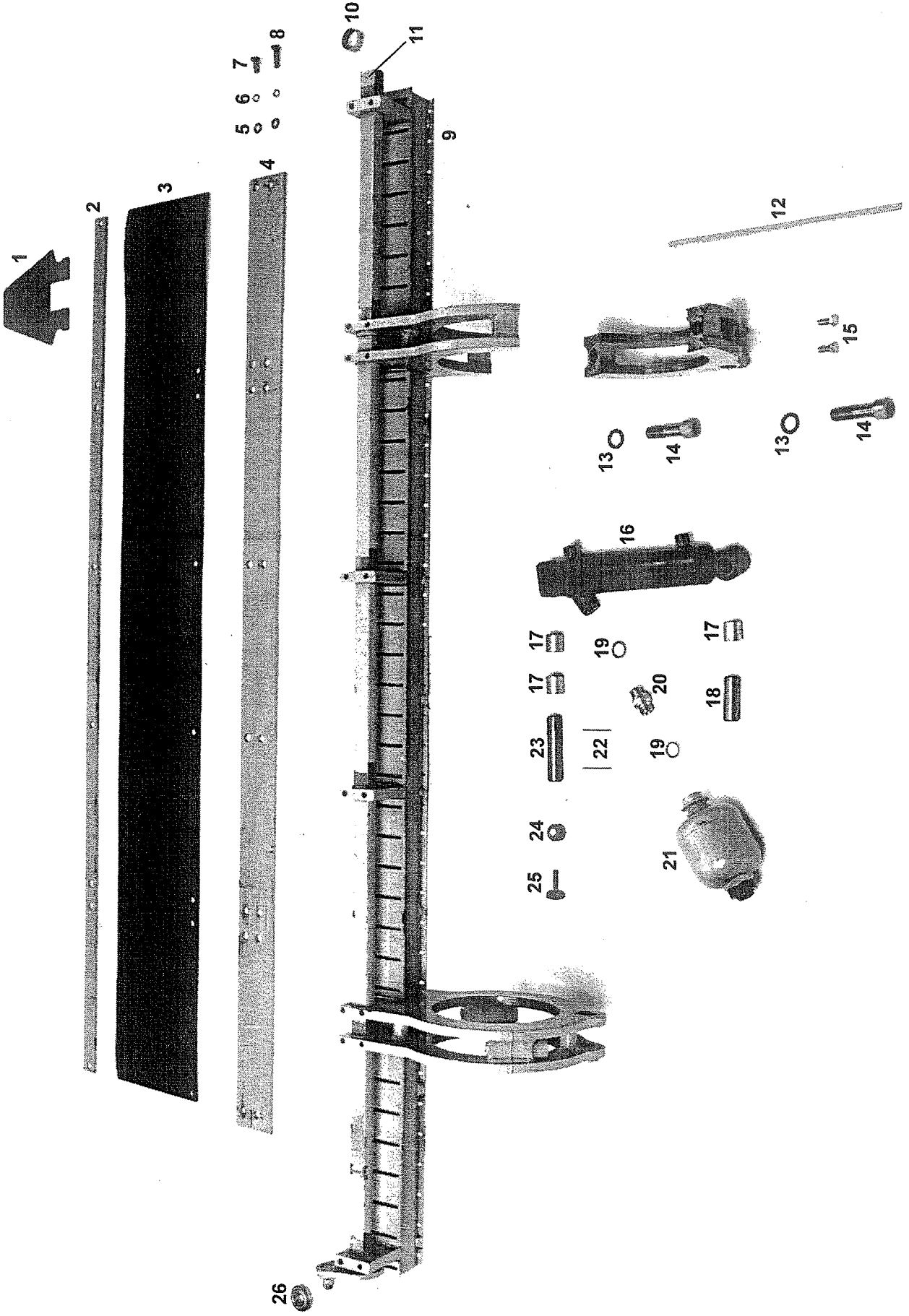


## 12. 6-BALKS PICK-UP

### 12. PICK-UP 6-ZINKENREIHEN

Artikelnummer complete pick-up: 433.0118

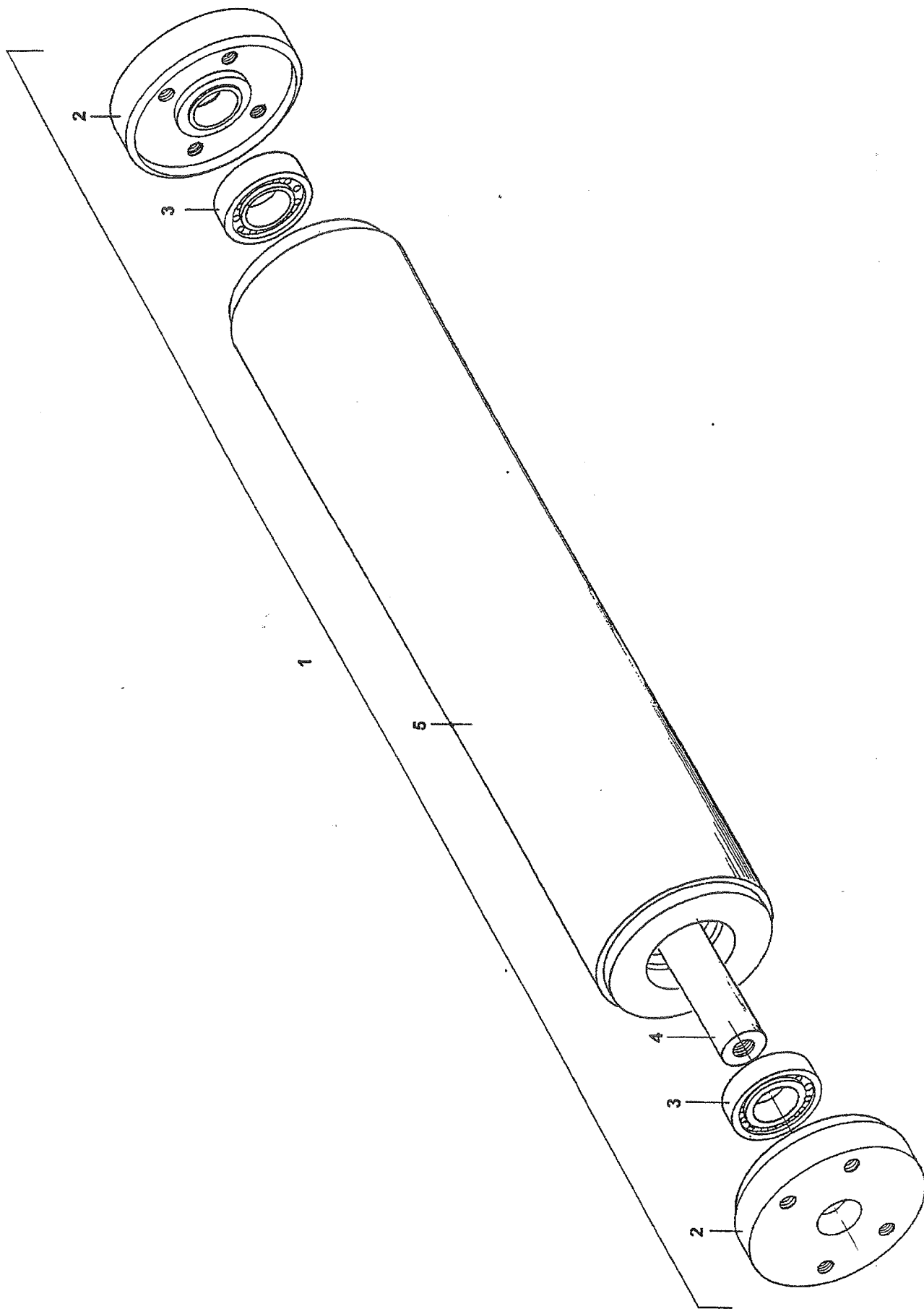
<i>Fig.</i>	<i>SR-nr.</i>	<i>Omschrijving</i>	<i>Benennung</i>
1	-	Frame	
2	458.0067	Eindkap li.	Endstück li.
3	458.0057	Eindkap re.	Endstück re.
4	458.0069	Aandrijfas 1¼-6	Antriebswelle 1¼-6
5	458.0061	Veeras	Zinkenträger
6	458.0062	Curve-plaat	Kurve-Platte
7	450.0938	Nylonbus	Kragenbuchse
8	401.0216	Looprol	Laufrolle
9	458.0063	Geleidebeugel	Abstreifer
10	458.0064	Lagerhuis blind	Lagergehäuse
11	458.0065	Lagerhuis met gat	Lagergehäuse mit Loch
12	401.0208	Kogellager 6209-2RS	Kugellager 6209-2RS
13	313.0111	Buitenborring A-45	Sicherungsring A-45
14	934.0236	Ring ø10/40x3	Ring ø10/40x3
15	301.0801	Bout M8x16	Bolzen M8x16
16	306.0380	Borgmoer M8.10	Sicherungsmutter M8.10
17	301.0820	Bout M6x16	Bolzen M6x16
18	306.0707	Moer M6	Mutter M6
19	301.0809	Bout M10x20	Bolzen M10x20
20	306.0701	Moer M10	Mutter M10
21	306.0704	Moer M12	Mutter M12
22	342.0103	Smeernippel M10x1-180	Schmiernippel M10x1-180
23	458.0072	Pick-up tand	Doppelfederzinke
24	458.0051	Tandveerbuis	Zinkenträger
25	301.0136	Bout M8x50 12.9	Bolzen M8x50 12.9
26	316.0713	Sluitring R9	Scheibe R9
27	458.0052	Klemstukje	Druckplatte
28	303.0930	Verz.bout M12x40	Senkbolzen M12x40
27	458.0068	Moer M12	Mutter M12



## 13. SNIJ-INRICHTING

## 13. SCHNEIDEINRICHTUNG

<i>Fig.</i>	<i>SR-nr.</i>	<i>Omschrijving</i>	<i>Benennung</i>
1	433.0112	Mes	Messer
2	913.0055	Klemstrip voor messenbalk	Klemmstrip für Schneidramen
3	374.0188	Rubberen afdichtstrook	Gummi-Abdichtung
4	913.0054	Steunstrip	Stützplatte
5	316.0705	Sluistring A10,5	Scheibe A10,5
6	316.0906	Veerring 10 mm	Federring 10 mm
7	301.0809	Bout M10×20	Bolzen M10x20
8	301.0805	Bout M10×25	Bolzen M10x25
9	961.0175	Messenbalk (incl. 10 t/m 14)	Schneidramen (inkl.10 bis 14)
10	402.0130	Glijlager 30/15	Gleitlager 30/15
11	961.0177	Messenborg-as	Messersicherungs-achse
12	281.0010	Kunststof glijstrook 8×4	Kunststoff Gleitstrip 8x4
13	316.0919	Tandveerring J16	Zahnring J16
14	302.0622	Cilinderkopbout M16×60	Zylinderbolzen M16x60
15	301.0801	Bout M8×15	Bolzen M8x15
16	355.0765	Hydraulische cilinder D25-50/138 (incl. 17 en 17a)	Hydr.Zylinder D25-50/138 (inkl. 17 und 17a)
16a	454.0813	Set afdichtingen	Dichtungssatz
17	402.0129	Glijlager 20/25	Gleitlager 20/25
17a	402.0132	Glijlager 25/25	Gleitlager 25/25
18	920.0751	Scharnierpen	Scharnierbolzen
19	364.0016	Dichtring	Dichtungsring
20	355.0142	Rechte fitting ½"	Gerade Fitting ½"
21	953.0716	Hydr.membr.accu 80bar(incl.19en20)	Hydr. Akkumulator 80 bar
	953.0717	Hydr.membr.accu 120bar(incl.19;20)	Hydr. Akkumulator 120 bar
23	968.0817	Scharnierpen	Scharnierbolzen
24	306.0704	Moer M12	Mutter M12
25	301.0804	Bout M12x35	Bolzen M12x35
26	401.0201	Looprol LR 202 NPP	Laufrolle LR 202 NPP

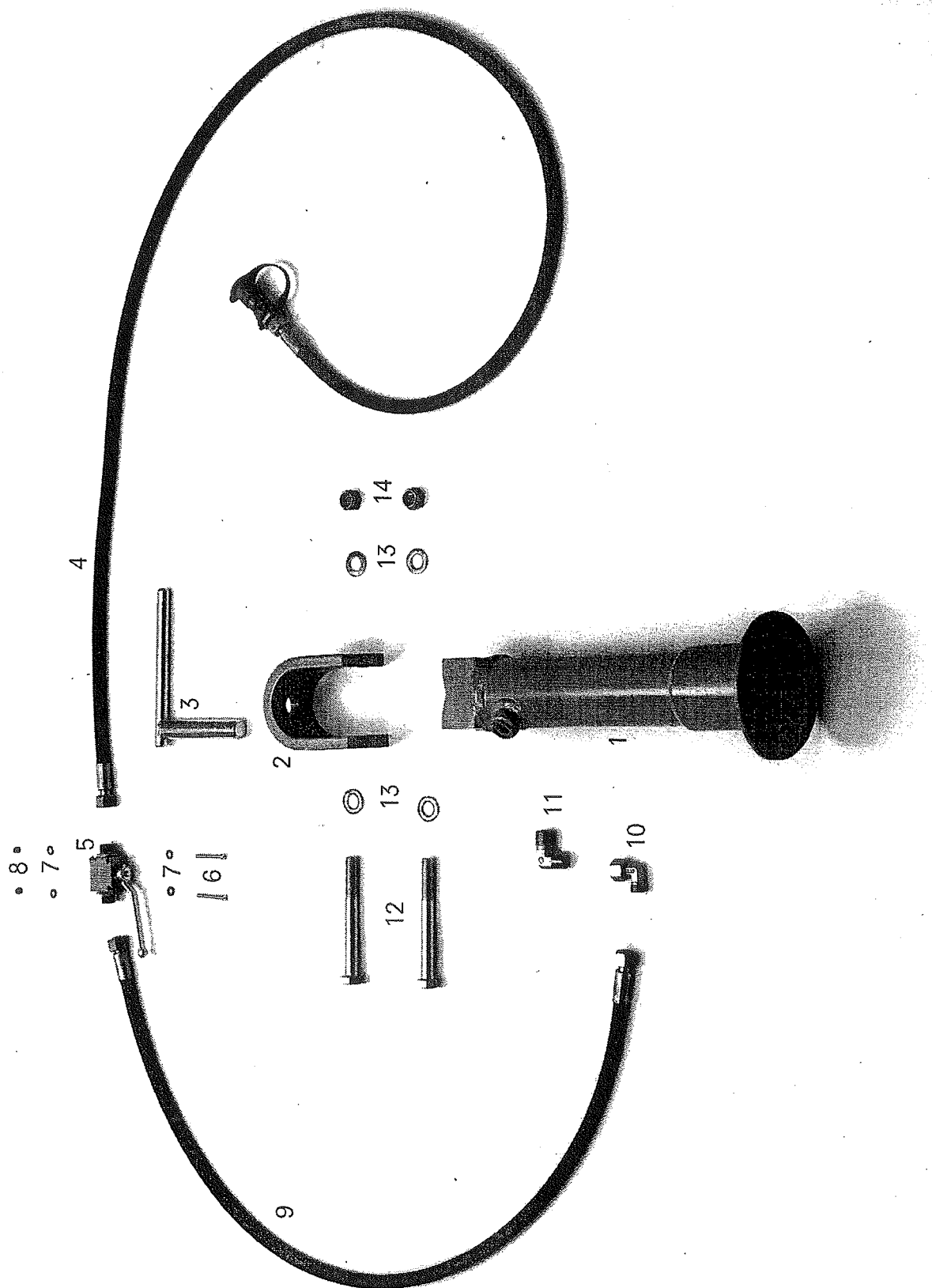


**14. INVOERROL**

## 14. EINZIEHWALZE

*Tekeningnummer 975.0010*

<i>Fig.</i>	<i>SR-nr.</i>	<i>Omschrijving</i>	<i>Benennung</i>
1	953.0682	Invoerrol compleet	Stahlwalze komplett
2	921.0259	Eindflens	Endflansch
3	401.0175	Kogellager 6207-2RS	Kugellager 6207-2RS
4	921.0260	Rolas	Achse
5	961.0174	Invoerrol	Stahlwalze

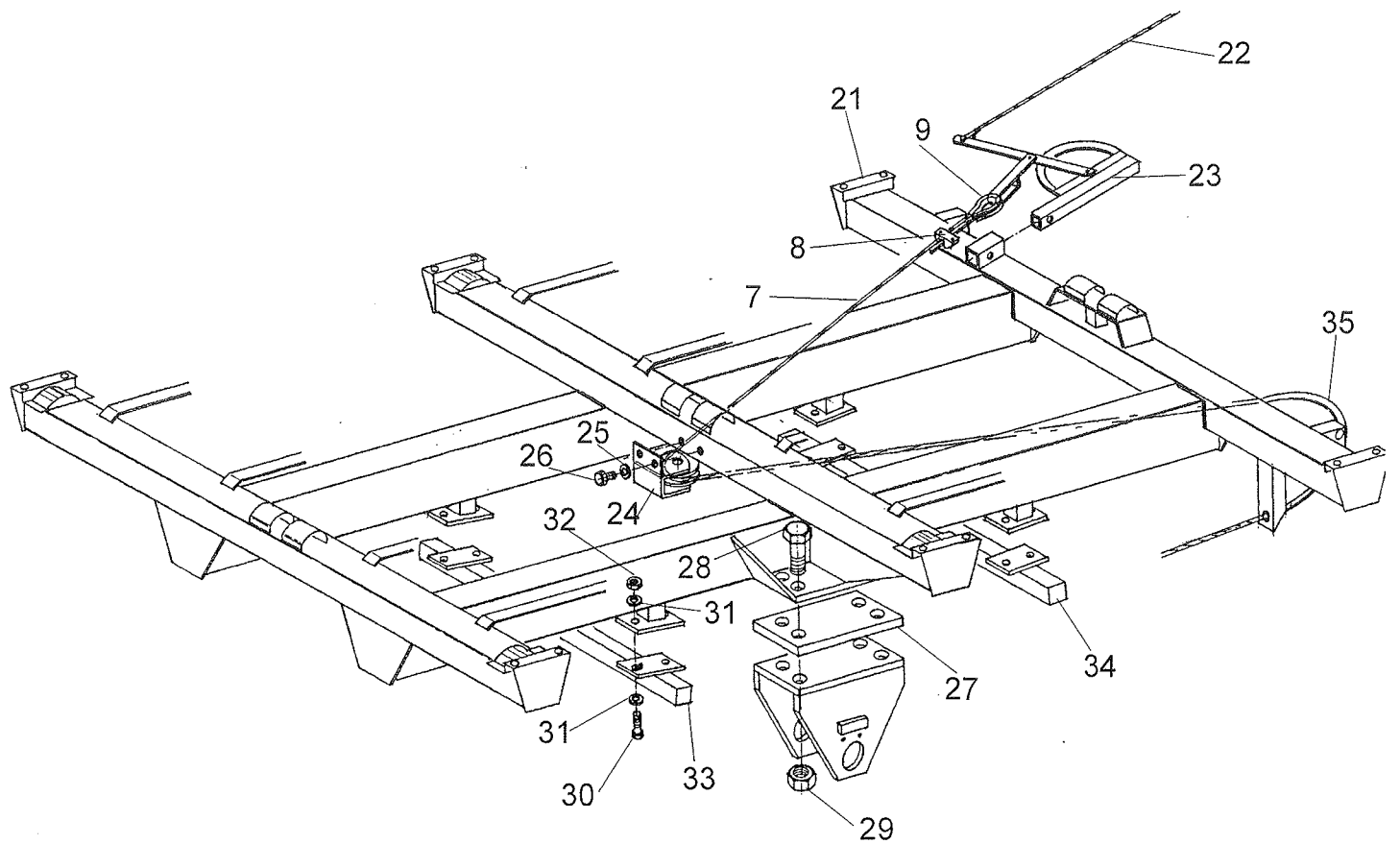
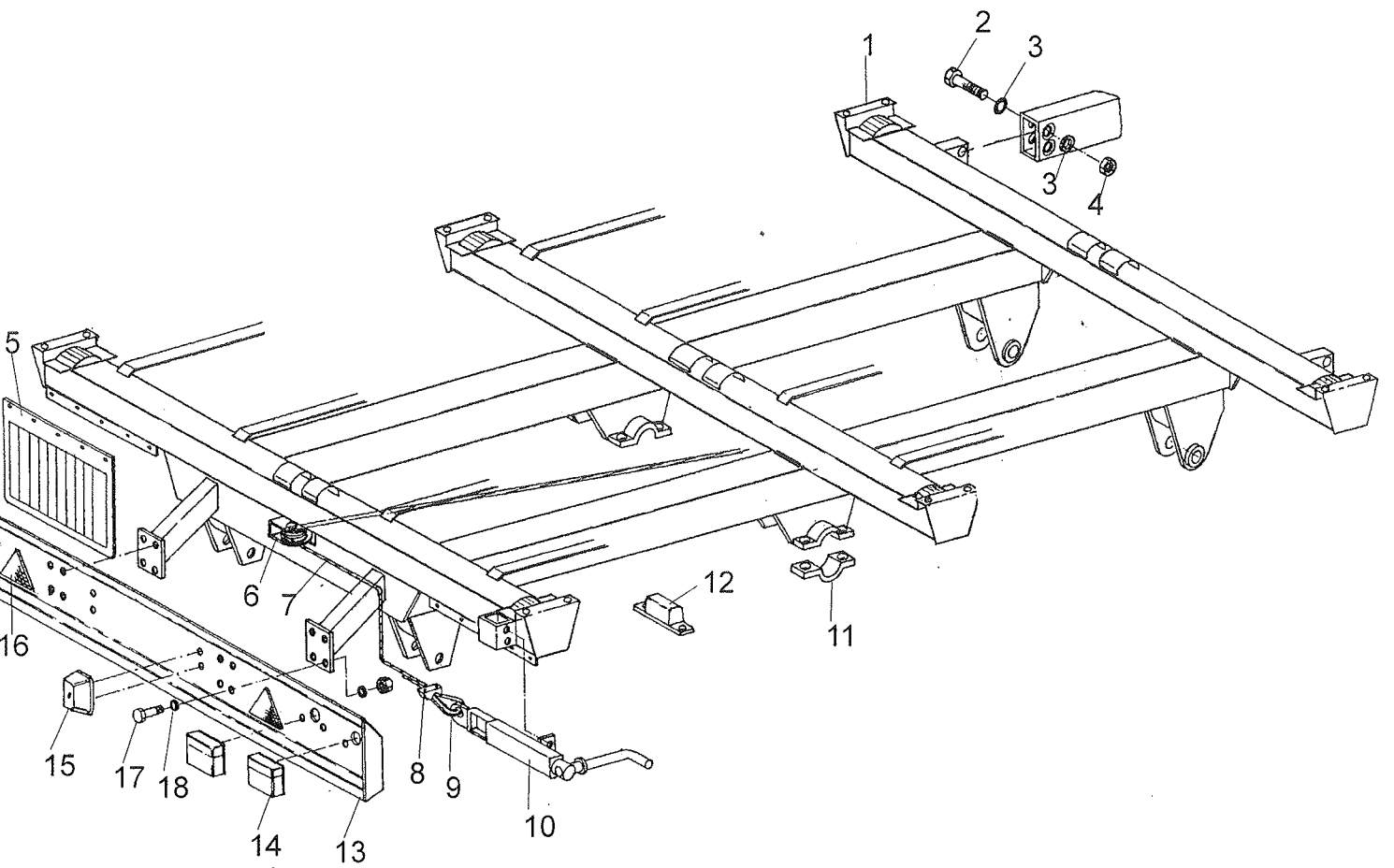




## 15. HYDRAULISCHE STEUNPOOT

### 15. HYDRAULISCHE STÜTZFUß

<i>Fig.</i>	<i>SR-nr.</i>	<i>Omschrijving</i>	<i>Benennung</i>
1	967.0781	Steunpootcilinder	Stützfußzylinder
1a	454.0059	Set afdichtingen t.b.v. N° 1	Dichtungssatz
2	911.0784	Scharnierstuk	Scharnierstück
3	967.0780	Grendelpen	Raststift
4	417.0406	Hydraulische slang	Hydr.Schlauch
5	355.0667	Tweeweg-kogelkraan	Kugelhähne
6	303.0952	Cilinder kopschroef M5×45	Zylinderschraube M5x45
7	316.0730	Sluitring A5,3	Scheibe A5,3
8	306.0335	Borgmoer M5	Sicherungsmutter M5
9	417.0404	Hydraulische slang	Hydr.Schlauch
10	355.0197	Instelbare haakse koppeling 12	Winkel-Verschraubung 12
11	355.0124	Haakse koppeling	Winkel-Verschraubung
12	301.0783	Bout M16×140	Bolzen M16x140
13	316.0707	Sluitring A17	Scheibe A17
14	306.0303	Borgmoer M16	Sicherungsmutter M16

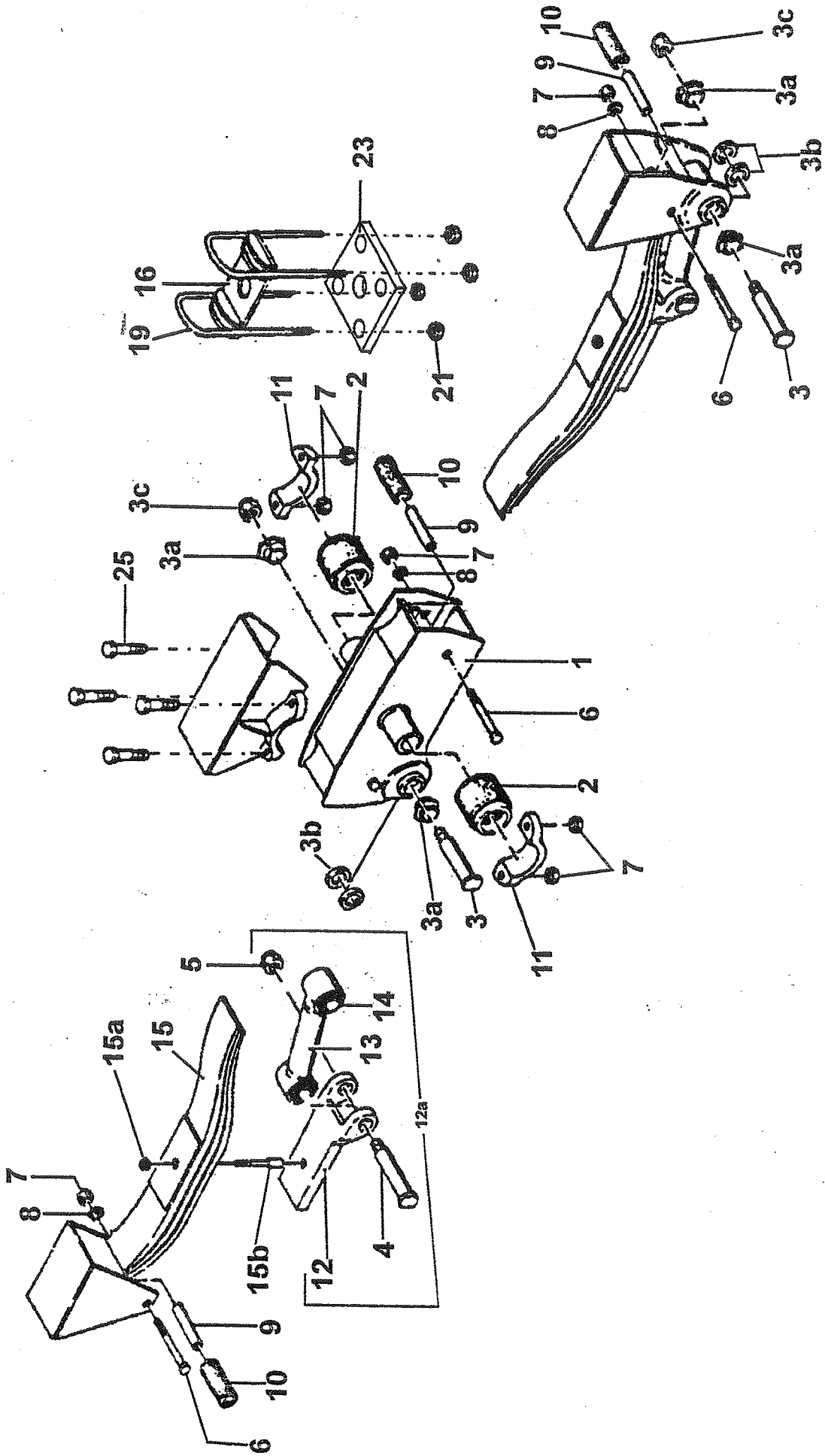


## 16. TANDEM FRAME TAL EN GEVEERD

### 16. Tandem-Rahmen TAL und Gefedert

Tekeningnummer: 975.0038

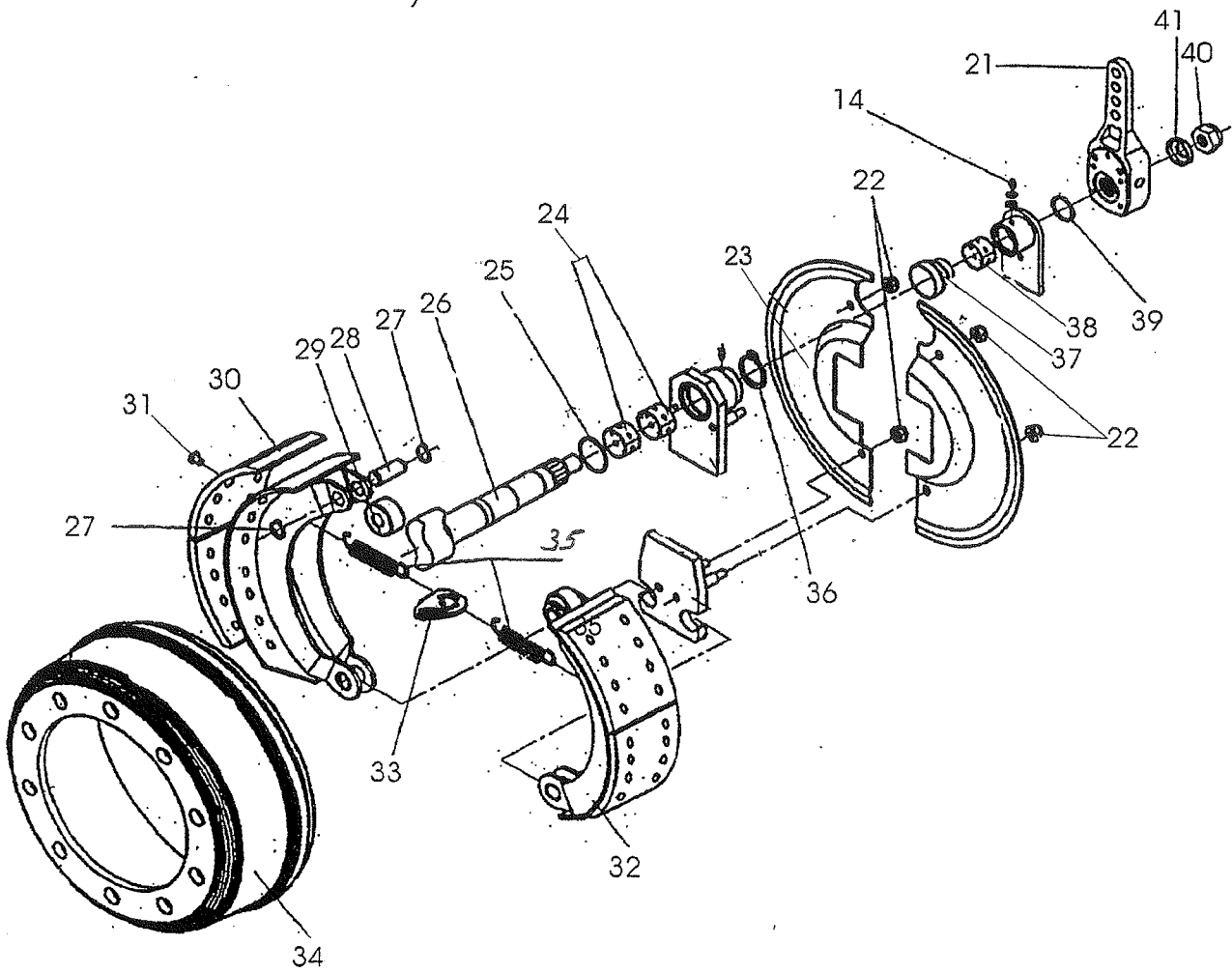
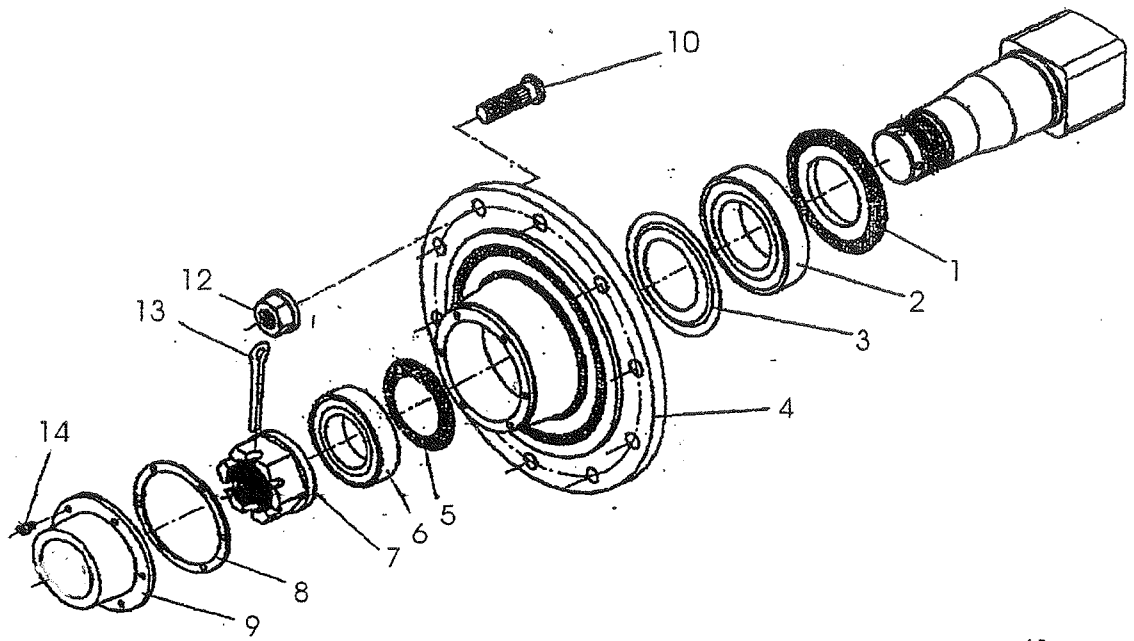
Fig.	Nederland	Deutschland	Omschrijving	Benennung
1	961.0181	961.0967	Tandemframe-24 geveerd	Tandemrahmen-22 Gefedert
2	301.0771	301.0771	Bout M20x90	Bolzen M20x90
3	316.0311	316.0311	Conische veerring C 20mm	Federring C 20mm
4	306.0706	306.0706	Moer M20	Mutter M20
5	374.0154	374.0154	Spatlap 650x400	Kotflügel 650x400
6		462.0127		Kabelrolle
7		378.0132		Bremskabel 6mm
8		378.0118		Klemme
9		378.0102		Kaushe
10		968.0628		Parkbremse
11	462.0555	462.0555	Lagerschaal	Lagerschale
12	376.0158	376.0158	Rubber aanslagblok	Gummi Anschlagblock
13	969.0996	969.0995	Bumper-24	Stoßstange-22
14	484.0024	484.0024	Achterlamp	Heck-leuchte
14a	482.0132	484.0132	Glas voor achterlamp	Glas für Heck-leuchte
15	480.0025	480.0025	Ketekenlamp	Kennzeichenleuchte
16	482.0201	482.0201	Driehoek-reflektor	Dreieck-Rückstrahler
17	301.0811	301.0811	Bout M10x30	Bolzen M10x30
18	316.0705	316.0705	Sluitring A10,5	Scheibe A10,5
19	306.0306	306.0306	Borgmoer M10	Sicherungsmutter M10
21	961.0180	961.0999	Tandemframe 24-TAL	Tandemrahmen 22-TAL
	969.0196	xxxx	Tandemframe 30-TAL	
27	912.0852	912.0852	Opvulplaat	Zwischenplatte
28	301.0790	301.0790	Bout M24x2-75	Bolzen M24x2-75
	301.0708	301.0708	Bout M24x2-110	Bolzen M24x2-110
29	306.0333	306.0333	Borgmoer M24x2	Sicherungsmutter M24x2
30	301.0804	301.0804	Bout M12x35	Bolzen M12x35
31	316.0702	316.0702	Sluitring A13	Scheibe A13
32	306.0302	306.0302	Borgmoer M12	Sicherungsmutter M12
33	961.0547	961.0549	Pendelstop-24 achter	Stützbalken-22 hinten
34	961.0546	961.0548	Pendelstop-24 voor	Stützbalken-22 vorne



## 17. GIGANT VEERSTELLEN

## 17. GIGANT FEDERAGGREGAT

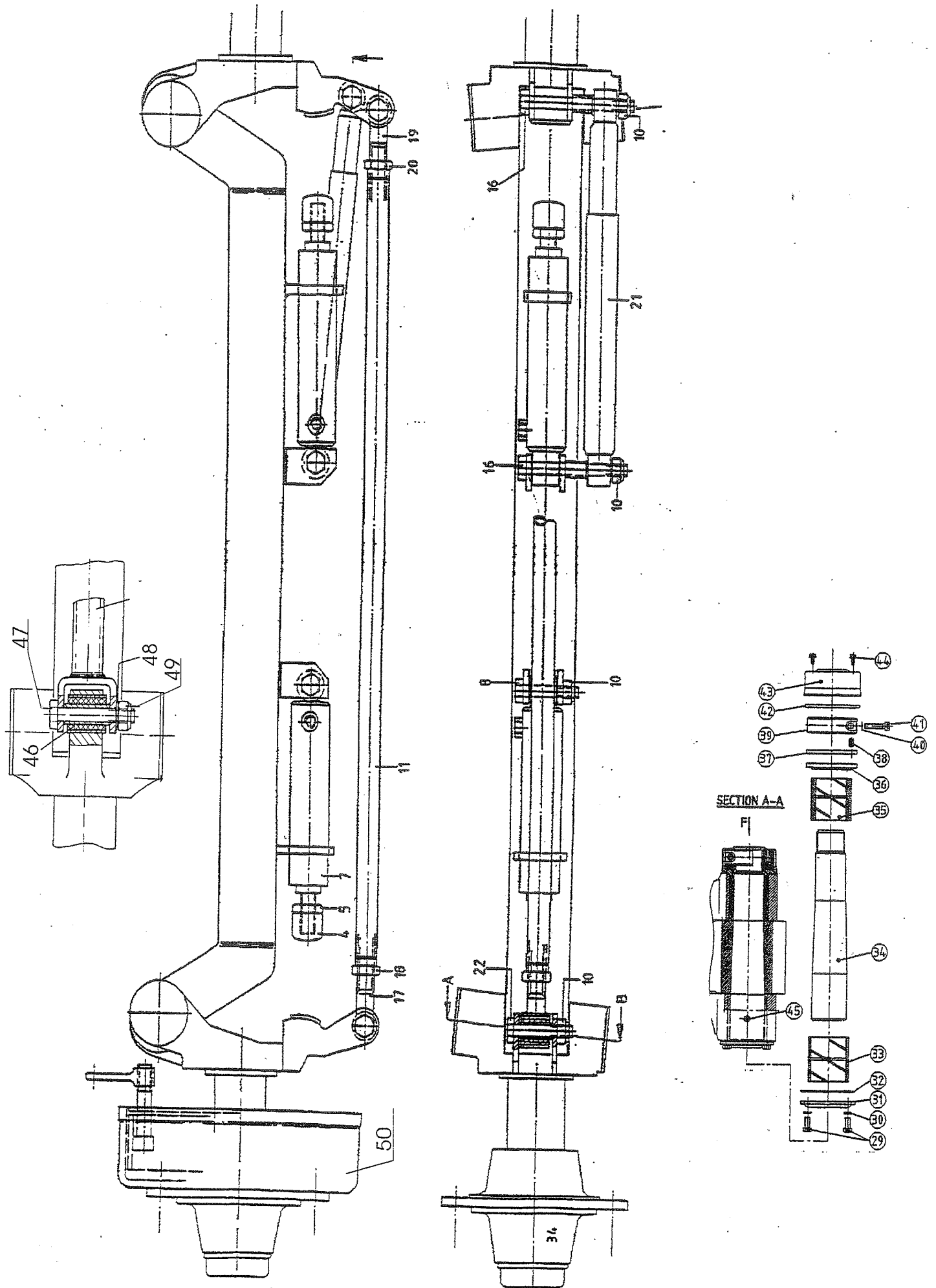
<i>Fig.</i>	<i>SR-nr.</i>	<i>Omschrijving</i>	<i>Benennung</i>
1	462.0517	Pendelstuk	Ausgleichwiege
2	450.0925	Rubberbus	Gummibuchse
3	462.0538	Exenterbout (incl. 30a, b en c)	Lenkerbolzen (inkl. 3a, b und c)
4	450.0926	Veerbout M27x1,5	Federbolzen M27x1,5
5	450.0927	Moer M27x1,5	Mutter M27x1,5
6	301.0713	Bout M16x160	Bolzen M16x160
7	306.0303	Borgmoer M16	Sicherungsmutter M16
8	316.0707	Sluitring A17	Scheibe A17
9	926.0274	Buisje L116	Buisje L116
10	462.0557	Rubberrol L100	Gummi-Rolle L100
11	462.0555	Lagerschaal	Lagerschale
12	-	Veertrekplaat	Lenkerplatte
12a	462.0534	Trekveerarm 100/453	Lenkerarm 100/453
13	-	Veertrekarm (incl. 14)	Lenkerarm (inkl. 14)
14	450.0944	Rubberbus	Silentblock
15	462.0524	Veerpakket 1600/100-8	Parabelfeder 1600/100-8
16	968.0379	Veerplaat 100/140	Federplatte 100/140
19	462.0548	Veerstrop M24x400	Federbügel M24x400
21	462.0552	Borgmoer M24x3	Sicherungsmutter M24x3
23	912.0179	Veer-asplaat 100/140	Federplatte 100/140
25	301.0745	Bout M16x70	Bolzen M16x70



**18. WIELAS COLAERT ((TYPE 1410-EUR/412S) REM 406x120)**

## 18. RADACHSE COLAERT ((TYP 1410-EUR/412S)BREMSE 406x120)

<i>Fig.</i>	<i>SR-nr.</i>	<i>Omschrijving</i>	<i>Benennung</i>
1	452.0530	Steurring met dichtring 102/150	Stoßring mit dichtring 102/150
2	401.0404	Kegellager 33020	Kugellager 33020
3	452.0531	Dichtschiif 105/150	Dichtscheibe 105/150
4	452.0525	Wielnaaf	Nabe
5	452.0526	Dichtschiif 80/130	Dichtscheibe 80/130
6	401.0402	Kegellager 33215	Kegellager 33215
7	452.0451	Kroonmoer M70x2-90R	Kronenmutter M70x2-90R
8	452.0482	Pakkingring	Dichtungsring
9	452.0529	Naafdop 130-Colaert	Radkappe 130-Colaert
10	452.0504	Wielbout M22x1,5-70	Radbolzen M22x1,5-70
	452.0335	Wielbout M22x1,5-96	Radbolzen M22x1,5-96
12	452.0050	Wielmoer M22x1,5-KC	Radmutter M22x1,5-KC
13	375.0127	Splitpen 10x100	Splint 10x100
14	302.0606	Cilinderkopbout M8x12	Zylinderbolzen M8x12
21	452.0507	Remhefboom GS-10Z	Bremshebel GS-10Z
22	306.0306	Borgmoer M10	Sicherungsmutter M10
23	452.0480	Set afdichtplaten 140	Satz Dichtscheiben 140
	452.0533	Set afdichtplaten 120 (Stuurass)	Satz Dichtscheiben 120 (Lenkachse)
24	452.0493	Glijlager B42	Gleitlager B42
25	452.0494	O-Ring	O-Ring
26	452.0xxx	Remas	Bremswelle
27	313.1002	Borgring A-20	Sicherungsring A-20
28	452.0490	Rolpen	Bolzen
29	452.0491	Rol	Rolle
30	452.0486	Remvoering 406x120	Bremsbelag 406x120
31	452.0487	Klinknagel	Niet
32	452.0484	Remschoen met voering 406x120	Bremsbacke mit Belag 406x120
33	452.0489	Veerspanstuk	Spannstück
34	452.0329	Remtrommel 406x120-10	Bremstrommel 406x120-10
35	452.0488	Trekveer	Zugfeder
36	313.0126	Borgring A-42	Sicherungsring A-42
37	452.0022	Manchet	Manschette
38	452.0497	Glijlager B38	Gleitlager B38
39	452.0524	Draadring	Drahtring
40	313.0106	Borgring A-25	Sicherungsring A-25
41	316.0727	Sluitring 26mm	Scheibe 26mm



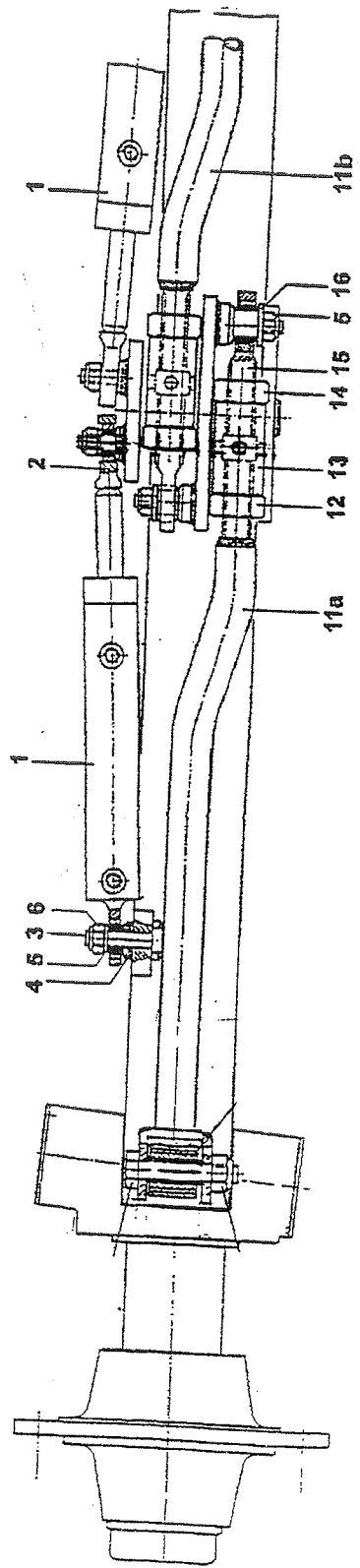
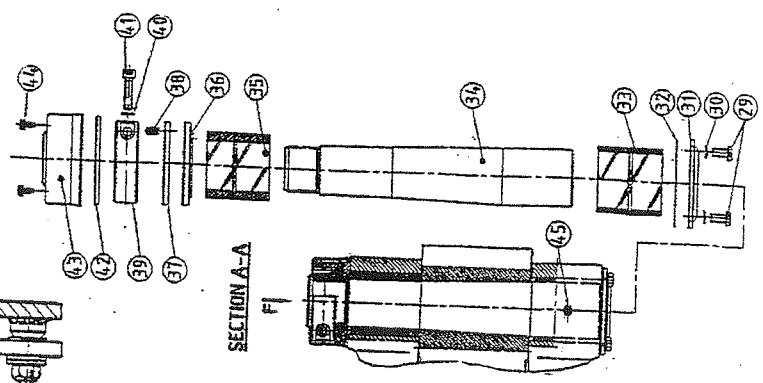
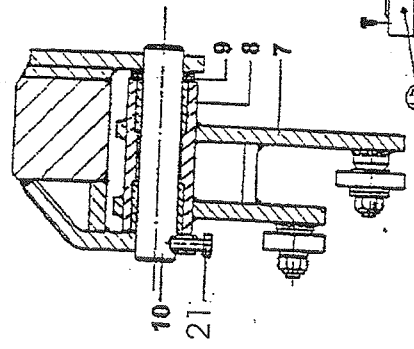
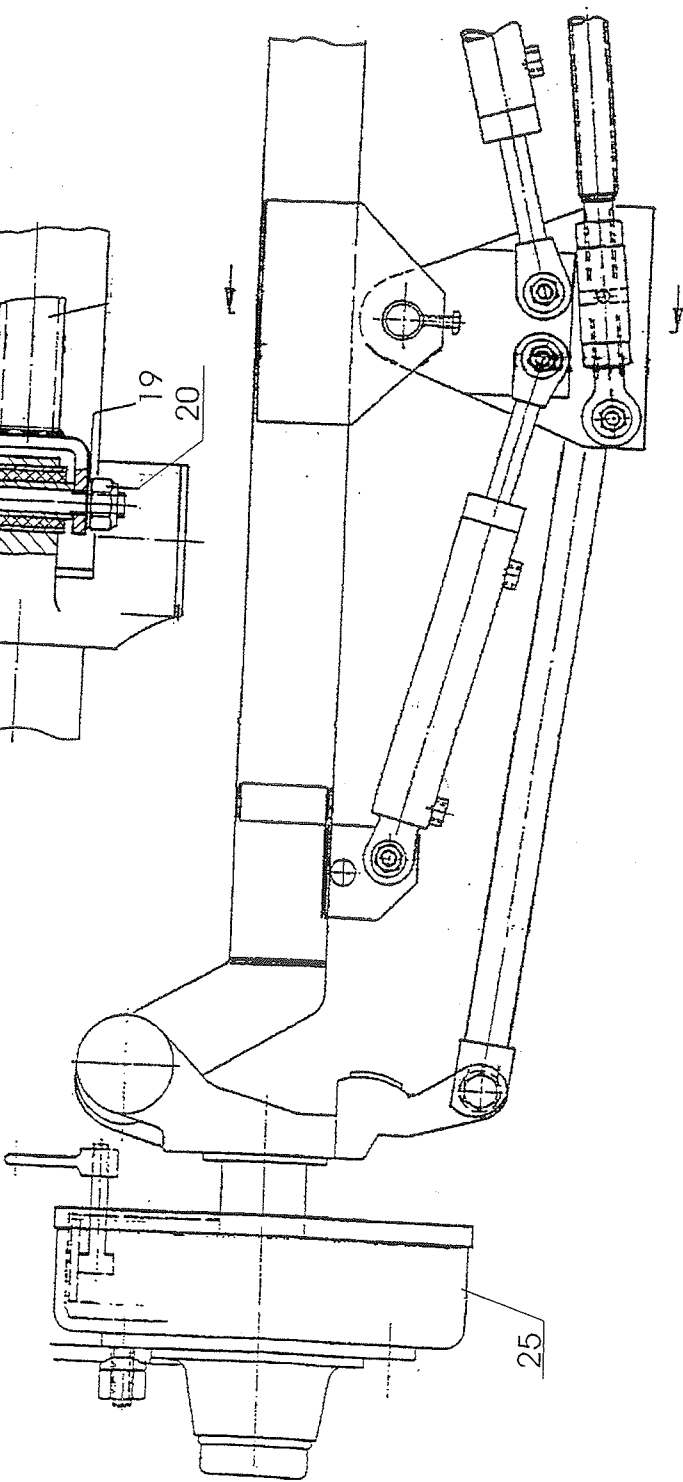
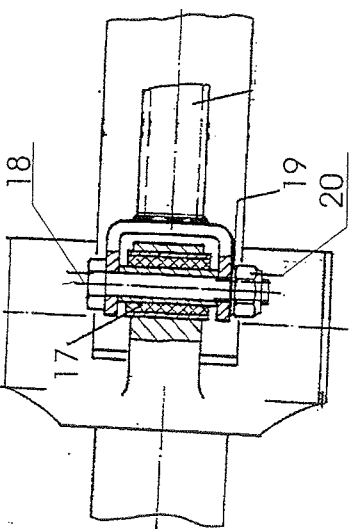


**19. MEELOPEND GESTUURDE WIELAS**

## 19. NACHLAUF-LENKACHSE

Artikelnummer: 955.6003

<i>Fig.</i>	<i>SR-nr.</i>	<i>Omschrijving</i>	<i>Benennung</i>
1	435.0808	Meeloop-as 1410-EUR/200-406	Nachlauf-achse 1410-EUR/200-406
4	452.0405	Dopmoer M27x3	Hutmutter M27x3
5	306.0368	Moer M27x3	Mutter M27x3
7	452.0573	Arreteercilinder	Arretierzylinder
8	301.0xxx	Bout M22x120	Bout M22x120
10	306.0319	Borgmoer M22	Sicherungsmutter M22
11	452.0xxx	Stuurstang	Lenkstange
16	301.0xxx	Bout M20x220	Bolzen M20x220
21	452.0574	Schokdemper	Stoßdämpfer
29	301.0806	Bout M10x20	Bolzen M10x20
30	316.0923	Tandschijf 10mm	Zahnscheibe 10mm
31	452.0508	Deksel	Deckel
32	452.0509	Dichtring	Abdichtring
33	452.0432	Glijlager-70	Glijtlager-70
34	452.0431	Fusee-as 70	Achschenkel bolzen-70
35	452.0433	Glijlager	Gleitlager
36	452.0434	Axiaalschijf	Axiaalscheibe
37	452.0435	Schijf	Scheibe
39	452.0436	Ringmoer	Ringmutter
40	316.0906	Veerring 10mm	Federring 10 mm
41	302.0620	Cilinderkopbout M10x30	Zylinderbolzen M10x30
42	452.0510	O-Ring	O-Ring
43	452.0511	Afdichtkap	Abdichtkappe
44	304.0202	Schroef 6,3x15	Schrauben 6,3x15
45	342.0103	Smeernippel	Schmiernippel
46	452.0437	Elastische lagerbus	Elastische Lagerbuchse
47	301.0705	Bout M22x1,5-130	Bolzen M22x1,5-130
48	316.0732	Sluitring A23	Scheibe A23
49	306.0329	Borgmoer M22x1,5	Sicherungsmutter M22x1,5
50	-	Asstomp (zie blz. 41)	Achsstummel (Siehe Seite 41)



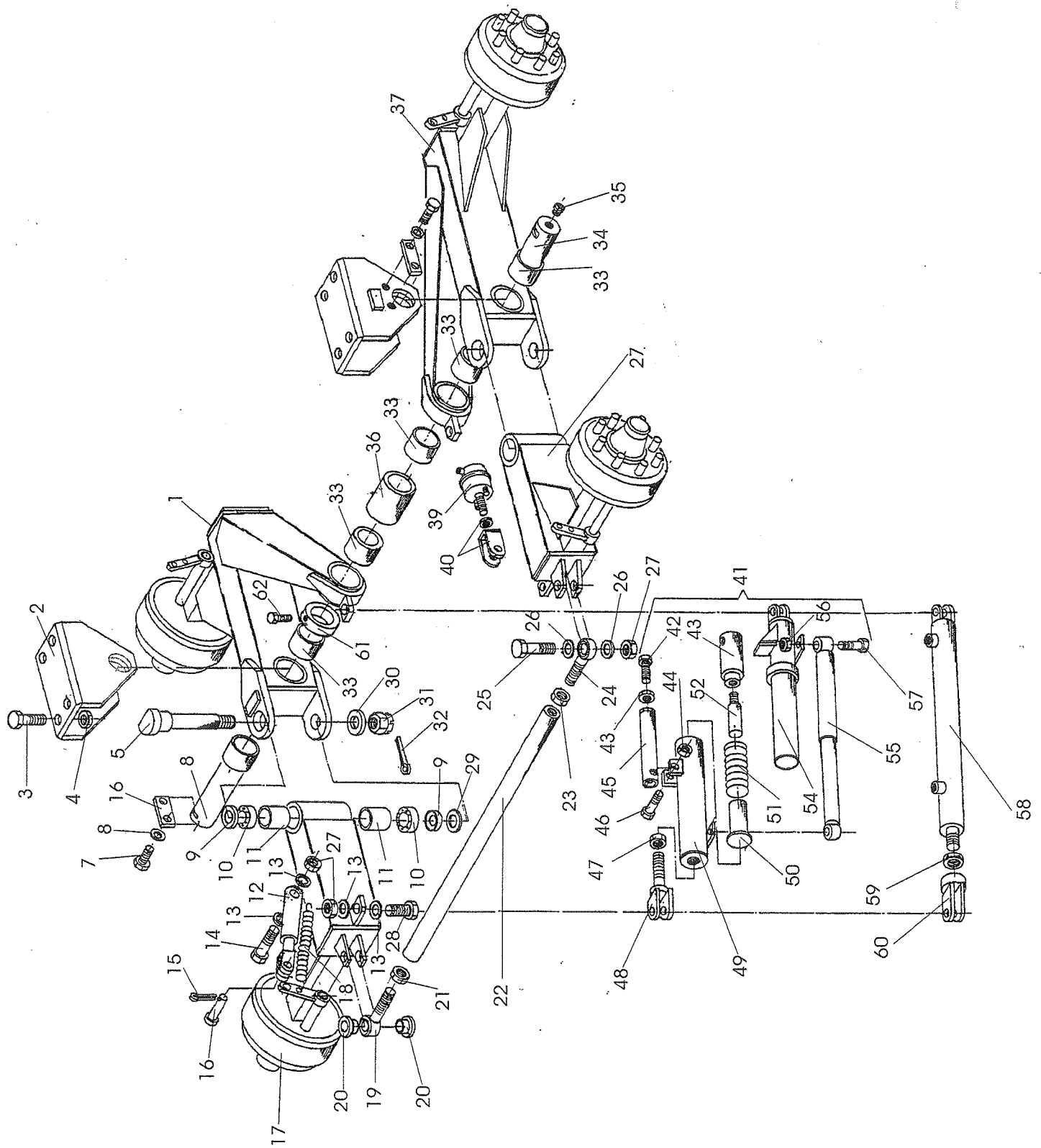
## 20. GEDWONGEN GESTUURDE WIELAS

### 20. ZWANGLENKUNGS ACHSE

Tekeningnummer 975.0012

Artikelnummer: 955.0711 / 955.0710

<i>Fig.</i>	<i>SR-nr.</i>	<i>Omschrijving</i>	<i>Benennung</i>
1	355.0442	Hydr. cilinder D50/25-440/200 Faroil (incl. 1a en 2)	Hydr.Zylinder D50/25-440/200 Faroil (incl. 1a und 2)
1a	454.0813	Set afdichtingen t.b.v. N° 1	Dichtungssatz für 1
2	401.0228	Stangkop GIHR 20 DO (incl. 2a)	Stangekopf GIHR 20 DO (inkl.2a)
2a	401.0191	Kogelgewrichtslager GE 20 DO	Kugelgelenklager GE 20 DO
3	921.0065	Cilinderpen D=20	Zylinderbolzen D=20
4	926.0099	Tussenring	Ring
5	316.0707	Sluitring A17	Scheibe A17
6	306.0303	Borgmoer M16	Sicherungsmutter M16
7	966.0892	Stuurplaat-A	Steuerplatte-A
8	927.0121	Glijlagerbus	Gleitlager
9	403.0112	Axiaalschijf AS-4060	Axiaalscheibe AS-4060
10	920.0793	Stuurplaatpen	Bolzen
12	306.0113	Moer M30x2-R	Mutter M30x2-R
13	920.0567	Stelbus M30x2-L/R	Stellbuchse M30x2-L/R
14	306.0112	Moer M30x2-L	Mutter M30x2-L
15	401.0173	Stangkop GAL 30 DO (incl. 15a)	Stangekopf GAL 30 DO (inkl.15a)
15a	401.0186	Kogelgewrichtslager GE 30 DO	Kugelgelenklager GE 30 DO
16	316.0737	Sluitring A17	Scheibe A17
17	452.0437	Elastische lagerbus	Elastische-Lagerbuchse
18	301.0705	Bout M22x1,5x130	Bolzen M22x1,5x130
19	316.0732	Sluitring A23	Scheibe A23
20	306.0329	Borgmoer M22x1,5	Sicherungsmutter M22x1,5
21	301.0835	Bout M8x30	Bolzen M8x30
25	-	Asstomp 1410-412S (zie blz. 41)	Achsstummel 1410-412S (Siehe Seite 41)
29	301.0806	Bout M10x20	Bolzen M10x20
30	316.0923	Tandveerring 10 mm	Federerring 10 mm
31	452.0508	Deksel	Deckel
32	452.0509	Dichtring	Abdichtring
33	452.0432	Lagerbus	Lagerbuchse
34	452.0431	Fusec-as 70	Achschenkel Bolzen 70
35	432.0433	Lagerbus	Gleitlager
36	452.0434	Axiaalschijf	Axiaalscheibe
37	452.0435	Schijf	Scheibe
39	452.0436	Ringmoer	Ringmutter
40	316.0906	Veerring 10 mm	Federerring 10 mm
41	302.0620	Cilinderkopbout M10x30	Zylinderbolzen M10x30
42	452.0510	O-ring	O-Ring
43	452.0511	Afdichtkap	Abdichtkappe
44	304.0202	Zelftapper 6,3x15	Schrauben 6,3x15
45	342.0103	Smeernippel M10x1-180	Schiernippel M10x1-180

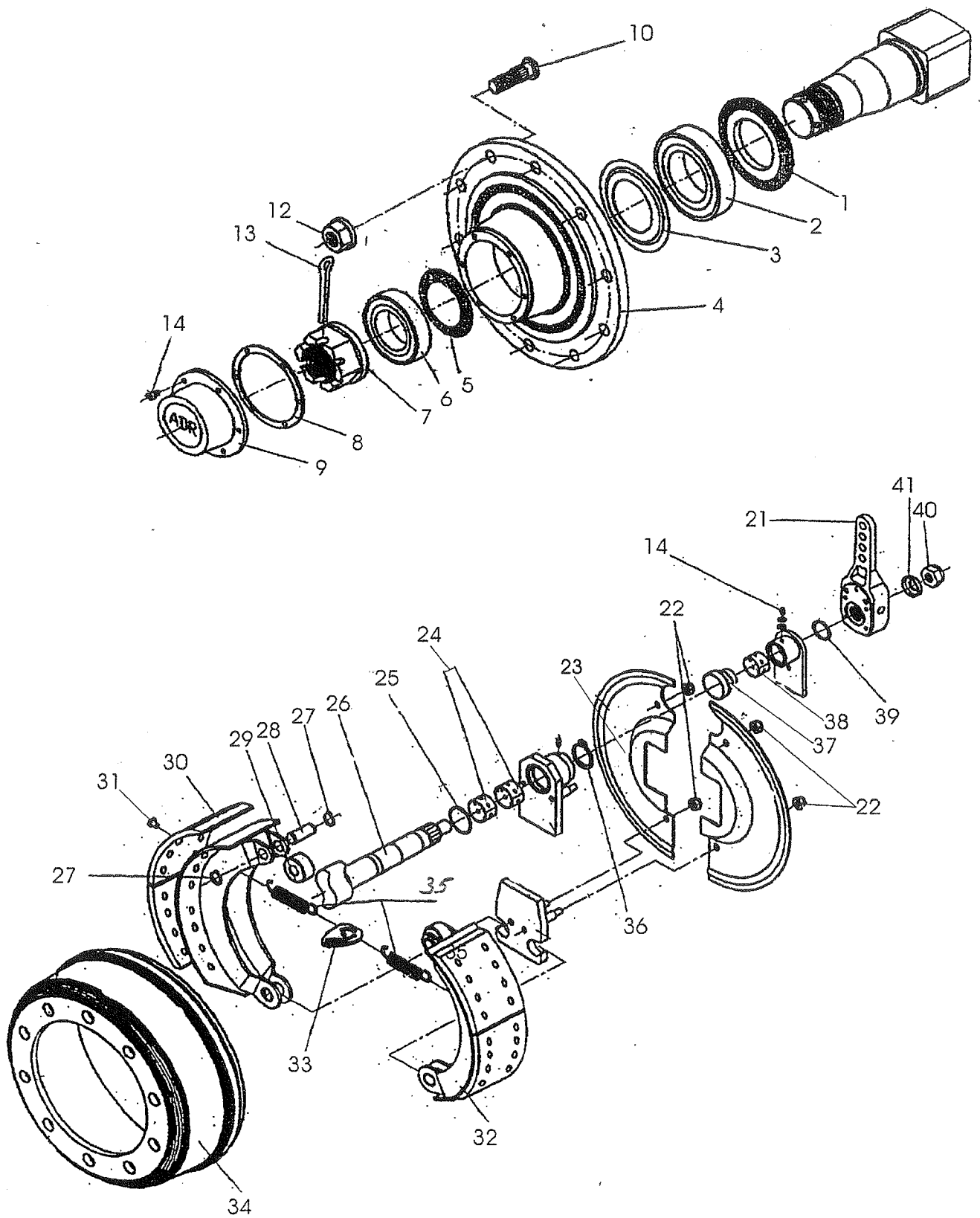


## 21. TANDEM ADR TAL-24 955.0905

21. Tandem ADR TAL-24 955.0907

Tekeningnummer: 975.0028

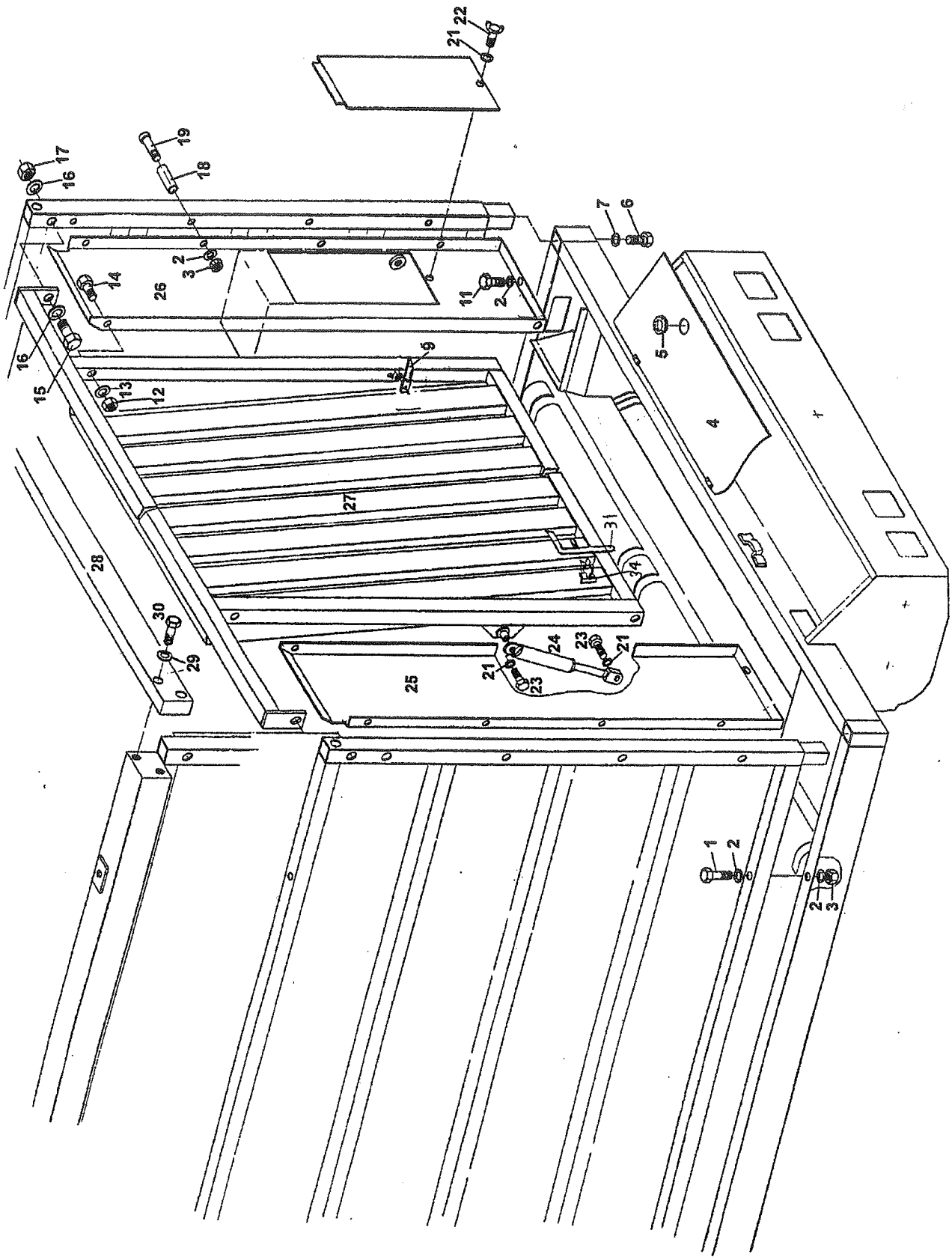
Fig.	Nederland	Deutschland	Omschrijving	Benennung
1	961.0550	961.0376	Pendelarm li.	Pendelarme li.
2	960.0830	960.0830	Pendelbok	Pendelbock
3	301.0790	301.0790	Bout M24x2-75	Bolzen M24x2-75
	301.0708	301.0708	Bout M24x2-110	Bolzen M24x2-110
4	306.0333	306.0333	Borgmoer M24x2	Sicherungsmutter M24x2
5	960.0835	960.0835	Scharnieras	Gelenkwelle
6	912.0835	912.0835	Borgstrip	Sicherungsplatte
7	301.0825	301.0825	Bout M16x30	Bolzen M16x30
8	316.0707	316.0707	Sluistring A17	Unterlegscheibe A17
9	452.0112	452.0112	Nilosring 33113	Nilosring 33113
10	401.0157	401.0157	Kegellager 33113	Kegellager 33113
11	402.0161	402.0161	Glijlager	Gleitlager
12	355.0754	355.0754	Remcilinder	Bremscilinder
13	316.0725	316.0705	Sluistring A21	Unterlegscheibe A21
14	301.0774	301.0774	Bout M20x100	Bolzen M20x100
15	375.0122	375.0122	Splitpen 3x25	Splint 3x25
16	349.0076	349.0076	Pen	Bolzen
17	961.0552	961.0378	Pendel-scharnierarm li.	Pendel-Schwenkarme li.
18	331.0103	331.0103	Trekveer	Zugfeder
19	401.0280	401.0280	Stangkop GAKFL 30 PW	Gelenkköpfe GAKLL 30PW
	401.0282	401.0282	Kogelgewrichtslager GE 30 PW	Kugelgelenklager GE 30 PW
20	926.0639	926.0639	Vulbus	Buchse
21	306.0377	306.0377	Lage moer M30x2	Mutter M30x2
22	926.0640	926.0638	Spoorstang 24-M30x2	Spurstange 22-M30x2
23	306.0378	306.0378	Lage moer M30x2	Mutter M30x2
24	401.0281	401.0281	Stangkop GAKFR 30 PW	Gelenkköpfe GAKFR 30PW
	401.0282	401.0282	Kogelgewrichtslager GE 30PW	Kugelgelenklager GE 30 PW
25	301.0774	301.0774	Bout M20x100	Bolzen M20x100
26	316.0725	316.0725	Sluistring A21	Unterlegscheibe A21
27	306.0314	306.0314	Borgmoer M20	Sicherungsmutter M20
28	301.0771	301.0771	Bout M20x90	Bolzen M20x90
29	403.0133	403.0133	Axiaalschijf AS6590	Axiaalscheibe AS6590
30	921.0228	921.0228	Sluitplaat	Scheibe
31	306.0372	306.0372	Kroonmoer M48x1,5	Kronenmutter M48x1,5
32	375.0129	375.0129	Splipen 8x90	Splint 8x90
33	402.0160	402.0160	Lagerbus 9575	Gleitlager 9575
34	921.0262	921.0227	Pendelas-24	Pendelachse-22
35	342.0103	342.0103	Smeernippel	Schmiernippel
36	926.0389	926.0306	Tussenbus L289	Buchse L89
37	961.0551	961.0377	Pendekarm re.	Pendelarme re.
38	961.0553	961.0379	Pendel-scharnierarm re.	Pendel-Schenkarme re.
39		460.xxxx.	Luchtremcilinder	Luftbremscilinder
40		460.0226	Gaffelset	GabelKöpfe
41	953.0696	953.0696	Arreteercilinder cpl.	Arretiercilinder kpl.
42	301.0856	301.0856	Bout M20x70	Bolzen M20x70
43	306.0706	306.0706	Moer M20	Mutter M20
44	306.0303	306.0303	Borgmoer M16	Sicherungsmutter M16
45	960.0872	960.0872	Vergrendeling	Sperrstück
46	301.0759	301.0759	Bout M16x80	Bolzen M16x80
47	306.0714	306.0714	Moer M30	Mutter M30
48	960.0876	960.0876	Gaffelstuk M30	Gabelstück M30
49	960.0874	960.0874	Buitenbuis	Außenrohr
50	960.0875	960.0875	Veergeleider	Federleiter
51	331.0225	331.0225	Drukveer	Druckfeder
52	921.0236	921.0236	Aanslagas	Haltewelle
53	355.0748	355.0748	Hydr.cilinder	Hydr.Zylinder
54	960.0873	960.0873	Binnenbuis	Innenrohr
55	452.0101	452.0101	Schokdemper	Stoßdämpfer
56	306.0302	306.0302	Borgmer M12	Sicherungsmutter M12
57	301.0735	301.0735	Bout M12x55	Bolzen M12x55
58	355.0763	355.0763	Hydr.cilinder	Hydr.Zylinder
58a	454.0814	454.0814	Set afdichtingen	Dichtungssatz
59	306.0714	306.0714	Moer M30	Mutter M30
60	961.0256	961.0256	Gaffel	Gabel
61	926.0304	926.0304	Opsluitring	Ring
62	301.0807	301.0807	Bout M12x25	Bolzen M12x25
			Asstomp (zie blz.49)	Achsstummel (Siehe Seite 49)



## 22. ASSTOMP ADR ((TYPE 1110-EUR/412S) REM 406x120)

## 22. ACHSSTUMMEL ADR ((TYP 1110-EUR/412S)BREMSE 406x120)

<i>Fig.</i>	<i>SR-nr.</i>	<i>Omschrijving</i>	<i>Benennung</i>
1	452.0445	Steuuring met dichtring 92/150	Stoßring mit dichtring 92/150
2	401.0403	Kegellager 33118	Kegellager 33118
3	452.0527	Dichtschiif 92/150	Dichtscheibe 95/150
4	452.0525	Wielnaaf	Nabe
5	452.0526	Dichtschiif 80/130	Dichtscheibe 80/130
6	401.0402	Kegellager 33215	Kegellager 33215
7	452.0451	Kroonmoer M70x2-90R	Kronenmutter M70x2-90R
8	452.0482	Pakkingring	Dichtungring
9	452.0528	Naafdop 130-ADR	Radkappe 130-ADR
10	452.0504	Wielbout M22x1,5-70	Radbolzen M22x1,5-70
	452.0335	Wielbout M22x1,5-96	Radbolzen M22x1,5-96
12	45.00736	Wielmoer M22x1,5-Kr	Radmutter M22x1,5-Kr
	450.0735	Bolle veerring C22,5	Federring C22,5
13	375.0127	Splitpen 10x100	Splint 10x100
14	302.0606	Cilinderkopbout M8x12	Zylinderbolzen M8x12
21	452.0507	Remhefboom GS-10Z	Bremshebel GS-10Z
22	306.0306	Borgmoer M10	Sicherungsmutter M10
23	452.0492	Set afdichtplaten 110	Satz dichtscheiben 110
24	452.0493	Glijlager B42	Gleitlager B42
25	452.0494	O-Ring	O-Ring
26	452.0xxx	Remas	Bremswelle
27	313.1002	Borgring A-20	Sicherungsring A-20
28	452.0490	Rolpen	Bolzen
29	452.0491	Rol	Rolle
30	452.0486	Remvoering 406x120	Bremsbelag 406x120
31	452.0487	Klinknagel	Niet
32	452.0484	Remschoen met voering 406x120	Bremsbacke mit Belag 406x120
33	452.0489	Veerspanstuk	Spannstuck
34	452.0329	Remtrommel 406x120-10	Bremstrommel 406x120-10
35	452.0488	Trekveer	Zugfeder
36	313.0126	Borgring A-42	Sicherungsring A-42
37	452.0022	Manchet	Manschette
38	452.0497	Glijlager B38	Gleitlager B38
39	452.0524	Draadring	Drahtring
40	313.0106	Borgring A-25	Sicherungsring A-25
41	316.0727	Sluitring 26mm	Scheibe 26mm



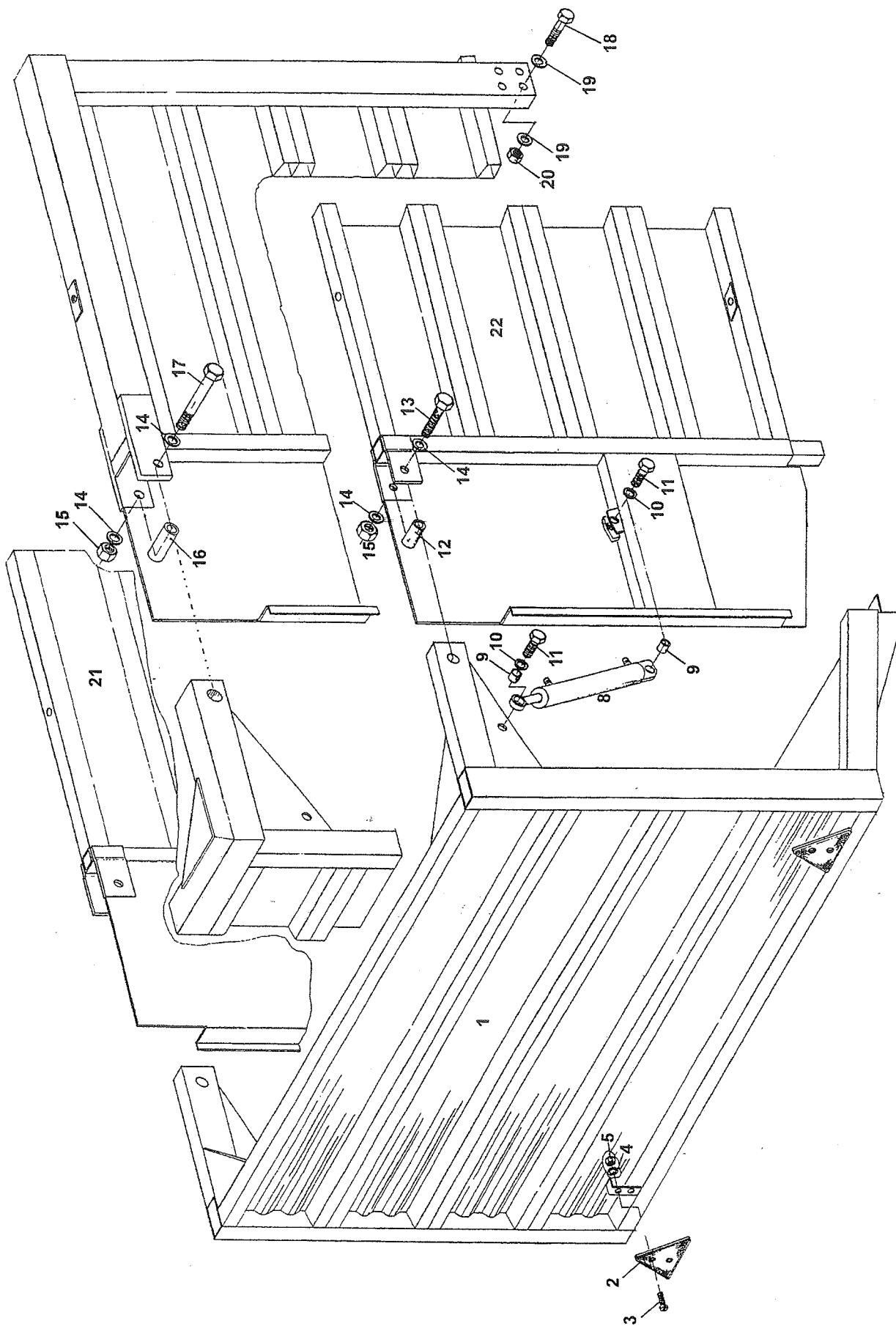


## 23. VOORBORD

## 23. VORDERE BORDWAND

Tekeningnummer 975.0001

<i>Fig.</i>	<i>Nederland.</i>	<i>Deutschland</i>	<i>Omschrijving</i>	<i>Benennung</i>
1	301.0739	301.0739	Bout M10×90	Bolzen M10x90
2	316.0705	316.0705	Sluitring A10,5	Scheibe A10,5
3	306.0306	306.0306	Borgmoer M10	Sicherungsmutter M10
4	936.0592	936.0592	Deksel	Sicherungsklappe
5	376.0141	376.0141	Tule	Tüll
6	301.0836	301.0836	Bout M16×45 (achter)	Bolzen M16x45 (hinte)
	301.0787	301.0787	Bout M16×200 (voor)	Bolzen M16x200 (vorne)
7	316.0901	316.0901	Veerring 16 mm	Federring 16 mm
9	371.0294	371.0294	Tuimelsluiting	Riegel
11	301.0805	301.0805	Bout M10×25	Bolzen M10x25
12	306.0303	306.0303	Borgmoer M16	Sicherungsmutter M16
13	316.0707	316.0707	Sluitring A17	Scheibe A17
14	301.0759	301.0759	Bout M16×80	Bolzen M16x80
15	301.0771	301.0771	Bout M20×90	Bolzen M20x90
16	316.0725	316.0725	Sluitring A21	Scheibe A21
17	306.0314	306.0314	Borgmoer M20	Sicherungsmutter M20
18	925.0393	925.0393	Busje L=37	Buchse L=37
19	302.0603	302.0603	Cilinderkopbout M10×60	Zylinderbolzen M10x60
20	936.0917	969.0646	Sluitplaat-Bu	Schutzkappe
21	316.0703	316.0703	Sluitring A8,4	Scheibe A8,4
22	349.0063	349.0063	Vleugelknop M8×20	Flügelmutter M8x20
23	301.0750	301.0750	Bout M8×35	Bout M8x35
24	333.0002	333.0002	Gasdrukveer	Gasfeder
25	961.0107	961.0969	Voorwand-zijstuk rechts	Vorderwand-Seitenplatte re.
26	961.0106	961.0968	Voorwand-zijstuk links	Vorderwand-Seitenplatte li.
	961.0184	961.0970	Voorbord 2420	Vordere Bordwand 2220
28	961.0189	968.0419	Bovenrand-24	Oberer Rand-22
29	316.0702	316.0702	Sluitring A13	Scheibe A13
30	301.0785	301.0785	Bout M12×80	Bolzen M12x80
31	967.0142	967.0142	Grendelpen	Riegelstift
34	330.0002	330.0002	Klemveer	Klemmfeder

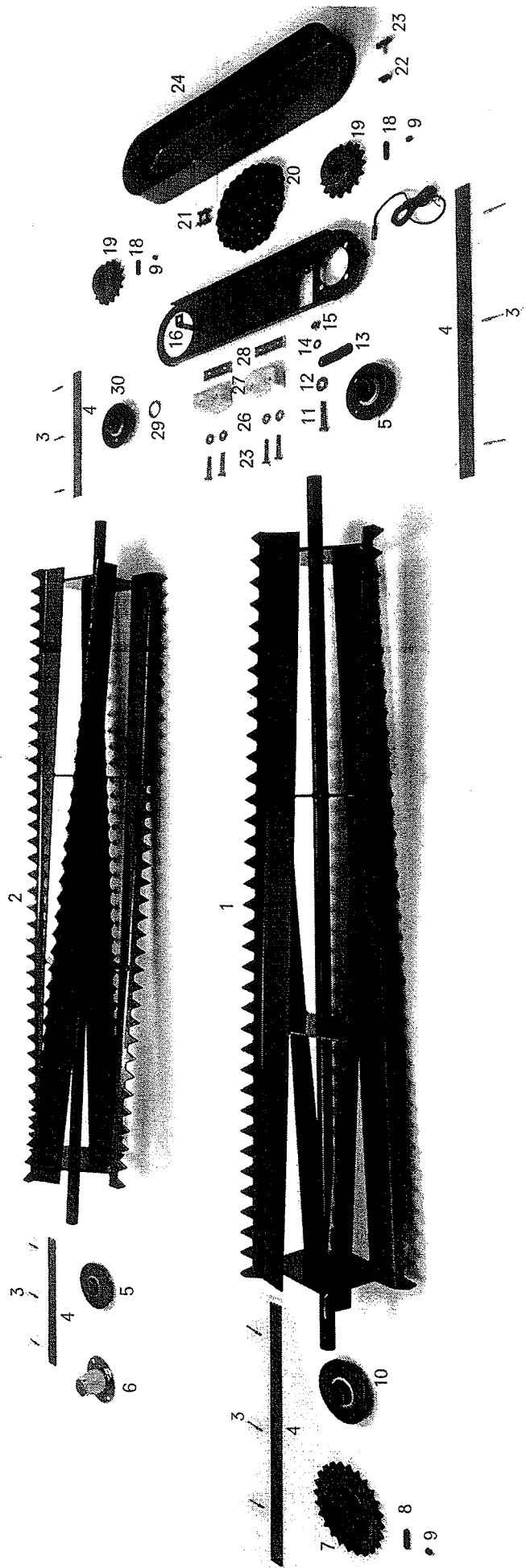


## 24. ACHTERKLEP EN ZIJBORDEN

### 24. HINTERE BORDWAND UND SEITENWANDE

Tekeningnummer 975.0002

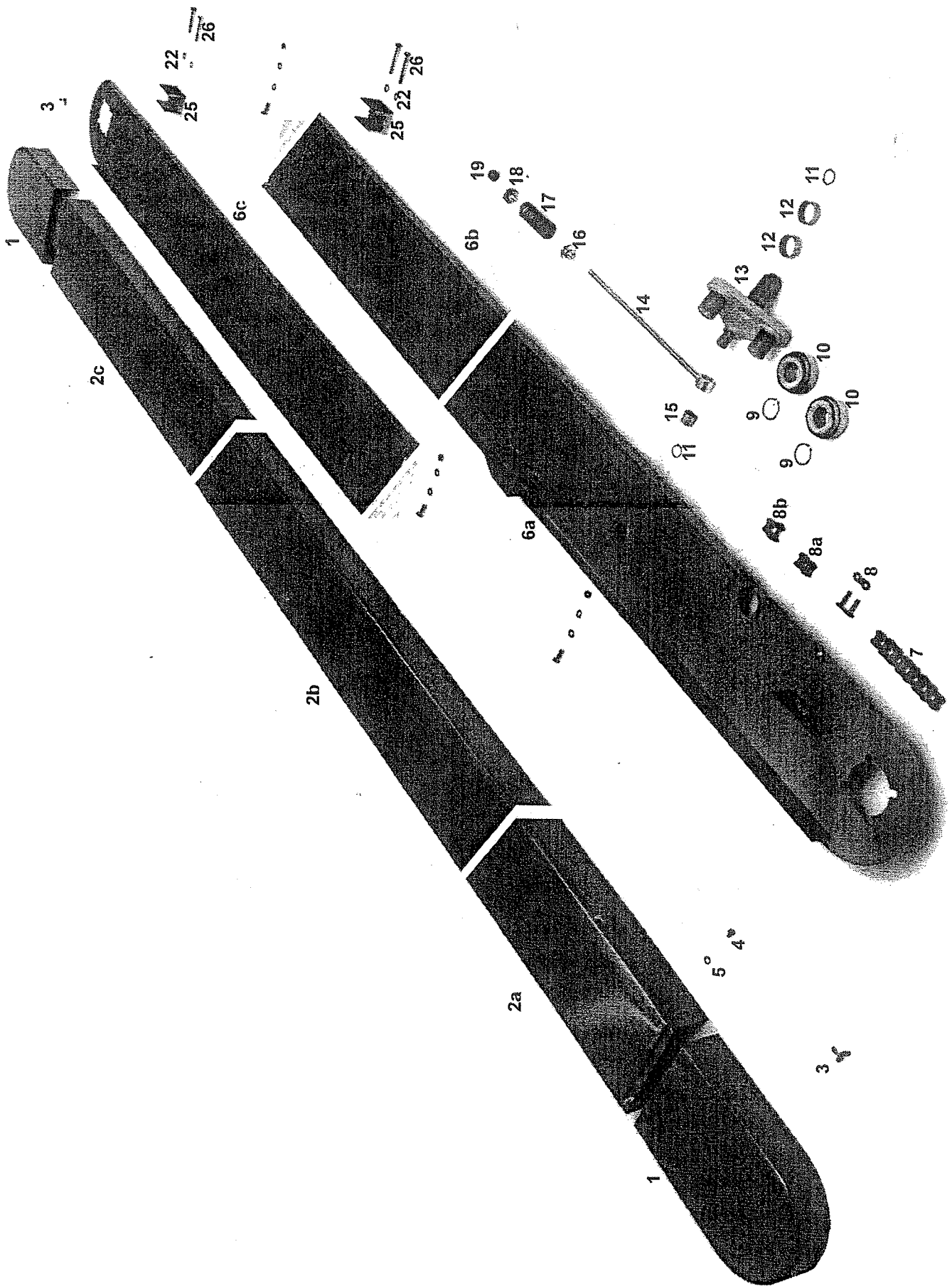
Fig.	Nederland	Deutschland	Omschrijving	Benennung
1	960.0791	961.0973	Achterklep-24	Hinterwand-22
2	482.0201	482.0201	Driehoek-reflector	Dreieck-Rückstrahler
3	303.0937	303.0937	Cilinderkopschroef M5×12	Zylinderschraube M5x12
4	316.0730	316.0730	Sluitring A5,3	Scheibe A 5,3
5	306.0335	306.0335	Borgmoer M5	Sicherungsmutter M5
8	355.0450	355.0450	Hydraulische cilinder	Hydr. Zylinder
8a	402.0129	402.0129	Glijlager 20/25	Glijlager 20/25
8b	454.0812	454.0812	Set afdichtingen t.b.v. N° 8	Dichtungssatz für 8
9	925.0711	925.0711	Lagerbusje	Lagerbuchse
10	316.0707	316.0707	Sluitring A17	Scheibe A17
11	301.0737	301.0737	Bout M16×50	Bolzen M16x50
14	316.0707	316.0707	Sluitring A17	Scheibe A17
15	306.0303	306.0303	Borgmoer M16	Sicherungsmutter M16
16	925.0922	925.0922	Scharnierbusje L=101	Buchse L=101
17	301.0738	301.0738	Bout M16×150	Bolzen M16x150
18	301.0785	301.0785	Bout M12×80	Bolzen M12x80
19	316.0701	316.0701	Sluitring A13	Scheibe A13
20	306.0302	306.0302	Borgmoer M12	Sicherungsmutter M12
21	961.0185	969.0984	Zijbord S-62 links	Seitenwand S-66 links
	961.0187	961.0972	Zijbord SW-62 links	Seitenwand SW-66 links
22	961.0186	969.0985	Zijbord S-62 rechts	Seitenwand S-66 rechts
	961.0188	961.0973	Zijbord SW-62 rechts	Seitenwand SW-66 rechts



## 25. VERDEELWALSEN

## 25. VERTEILERWALZEN

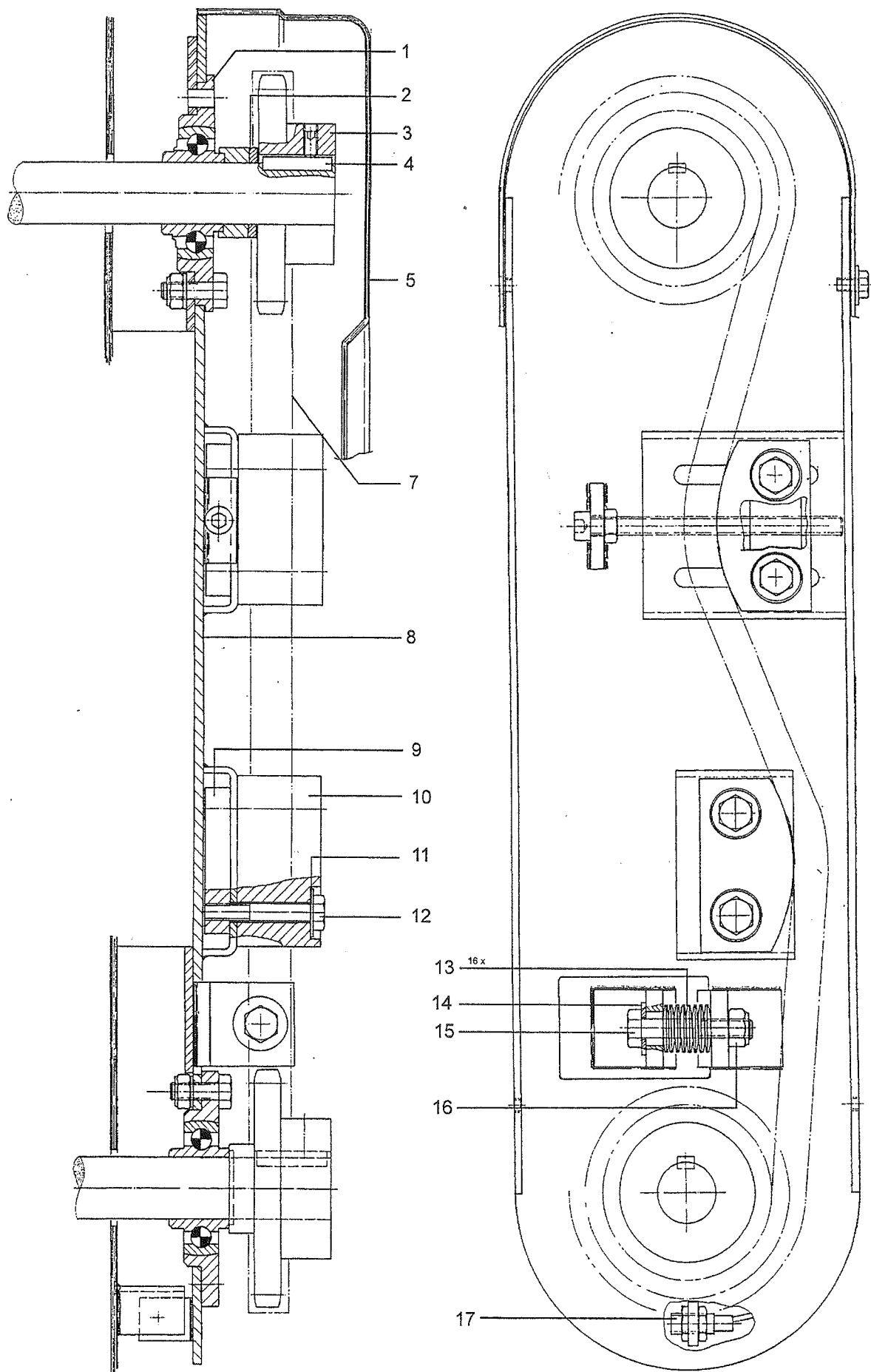
<i>Fig.</i>	<i>Nederland</i>	<i>Deutschland</i>	<i>Omschrijving</i>	<i>Benennung</i>
1	960.0548	967.0425	Verdeelwals-24 onder	Untere Verteilerwalze-22
2	960.0549	967.0400	Verdeelwals-24 boven	Obere Verteilerwalze-22
3	309.0233	309.0233	Popnagel gegroefd	Hohlriet geriffelt
4	914.0024	914.0024	Afdichtstrip L=400	Dichtungsstreifen L=400
5	401.0204	401.0204	Flenslager RME-35	Flanschlager RME-35
6	900.0092	900.0092	Beschermkapje	Schutzkappe
7	353.0403	353.0403	Kettingwiel 1" Z=24	Kettenrad 1" Z=24
8	315.0123	315.0123	Spie 12×8×45	Passfeder 12x8x45
9	304.0114	304.0114	Stelschroef M10×20	Gewindestifte M10x20
10	401.0198	401.0198	Flenslager RME-40	Flanschlager RME-40
11	301.0775	301.0775	Bout M12×70	Bolzen M12x70
12	316.0701	316.0701	Sluitring A13	Scheibe A13
13	332.0005	332.0005	Schotelveer	Tellerfeder
14	316.0702	316.0702	Sluitring A13	Scheibe A13
15	306.0302	306.0302	Borgmoer M12	Sicherungsmutter M12
16	960.0617	960.0617	Lagerplaat met eindstop	Lagerplatte mit Abschaltnock
17	484.0115	484.0115	Sensor	Sensor
18	315.0104	315.0104	Spie 10×8×40	Gassfeder 10x8x40
19	353.0173	353.0173	Kettingwiel 1" Z=15	Kettenrad 1" Z=15
20	356.0181	356.0181	Ketting 1"×17,02-93	Kette 1"x17,02-93
21	356.0143	356.0143	Verbindingsschalm 1"×17,02	Außenkettenglied 1"x17,02
23	301.0801	301.0801	Bout M8×16	Bolzen M8x16
24	375.0504	375.0504	Beschermkap	Schutzkappe
25	301.0726	301.0726	Bout M10×60	Bolzen M10x60
26	316.0719	316.0719	Sluitplaat A10,5	Scheibe A10,5
27	353.0202	353.0202	Spanblok-50	Spannblock-50
28	912.0671	912.0671	Spanstrip TB-10	Spannstrip TB-10
28a	302.0935	302.0935	Spanbout M10×140	Spannbolzen M10x140
29	934.0155	934.0155	Ring 51/36	Ring 51/36
30	900.0103	900.0103	Flenslager RME35 met rand	Flanschlager mit Aufkantung



## 26. WALSAANDRIJVING MET KETTINGSPANNER

## 26. WALZENANTRIEB MIT KETTENSANNER

<i>Fig.</i>	<i>Nederland.</i>	<i>Deutschland</i>	<i>Omschrijving</i>	<i>Benennung</i>
1	930.0596	930.0596	Eindkap HVS-Rap.	Endkappe
2a	936.0589	937.0203	Beschermkap-62 voor	Schutzkappe-66 Vorne
2b	936.0590	961.0874	Beschermkap-62 midden	Schutzkappe-66 Mitte
2c	936.0591	937.0205	Beschermkap-62 achter	Schutzkappe-66 Hinter
4	301.0801	301.0801	Bout M8×16	Bolzen M8x16
5	316.0722	316.0722	Sluitplaat A8,4	Scheibe A8,4
6a	961.0268	961.0871	Lagerplaat-62 voor	Lagerplatte-66 Vorne
6b	961.0269	961.0872	Lagerplaat-62 midden	Lagerplatte-66 Mitte
6c	961.0270	961.0873	Lagerplaat-62 achter	Lagerplatte-66 Hinten
7	356.0172	356.0172	Ketting 1"×17.02-16B	Kette 1"x17,02-16B
8	356.0143	356.0143	Verbindingsschalm 1"×17.02	Außenkettenglied 1"x17,02
9	313.0114	313.0114	Buitenborgring A-40	Sicherungsring A-40
10	922.0011	922.0011	Kettinggeleiderol	Kettenlaufrolle
11	313.0106	313.0106	Buitenborgring A-25	Sicherungsring A-25
12	402.0131	402.0131	Glijlager 40/20	Gleitlager 40/20
13	961.0591	961.0591	Kettingspanner	Kettenspanner
14	967.0096	967.0096	Spanbout M16	Spannbolzen M16
15	402.0132	402.0132	Glijlager 25/25	Gleitlager 25/25
16	925.0690	925.0690	Veerkop	Federkopf
17	331.0219	331.0219	Drukveer	Druckfeder
18	925.0691	925.0691	Veerschijf	Federscheibe
19	306.0303	306.0303	Borgmoer M16	Sicherungsmutter M16
20	306.0701	306.0701	Moer M10	Mutter M10
21	316.0906	316.0906	Veerring 10 mm	Federring 10 mm
22	316.0705	316.0705	Sluitring A10,5	Scheibe A10,5
23	301.0811	301.0811	Bout M10×30	Bolzen M10x30
25	922.0012	922.0012	Glijblok	Gleitblock
26	301.0719	301.0719	Bout M10×70	Bolzen M10x70



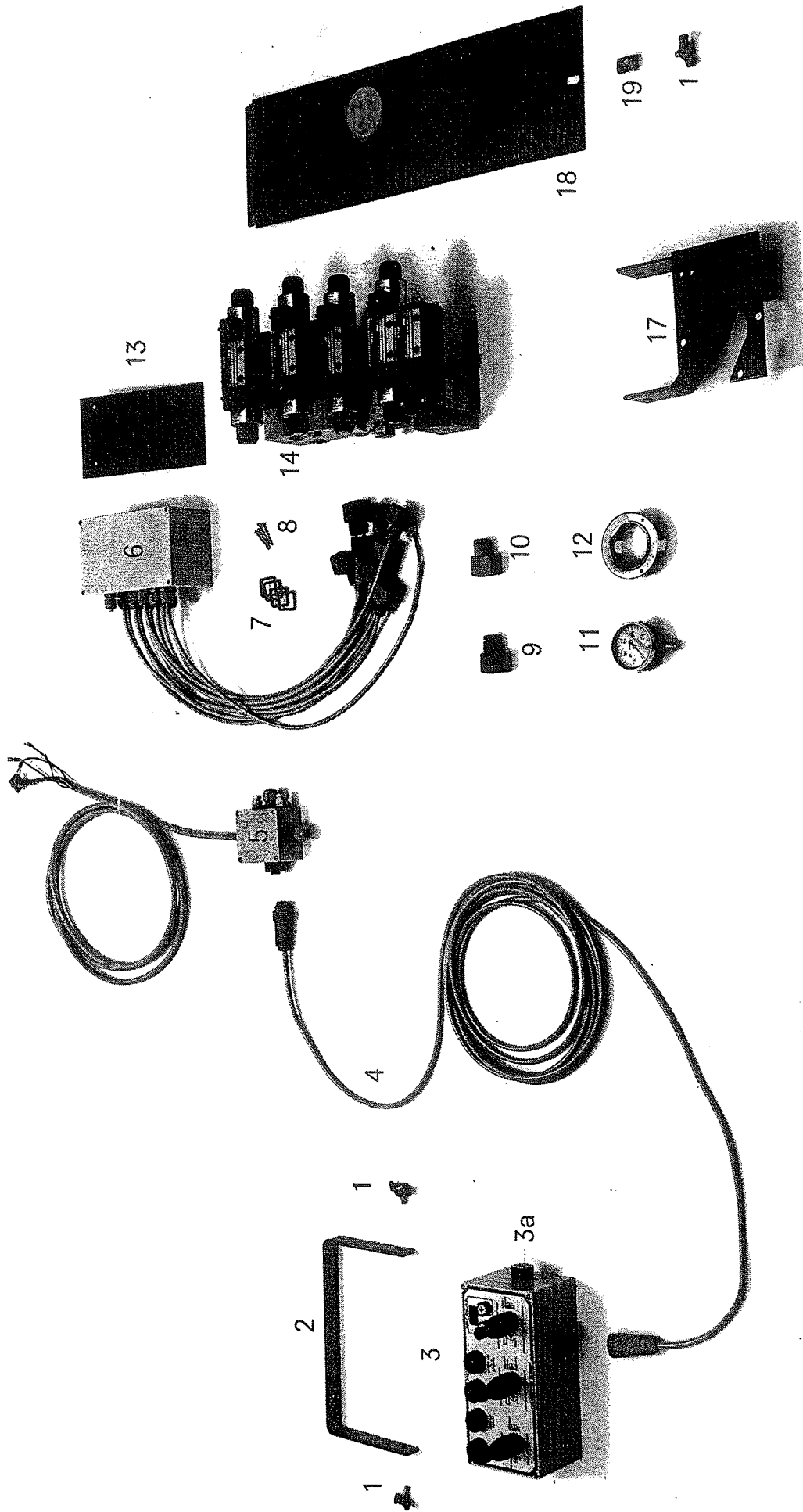


## 27. WALSBEVEILIGING

## 27. WALZEN-SCHUTZVORRICHTUNG

Tekeningnummer 975.0022

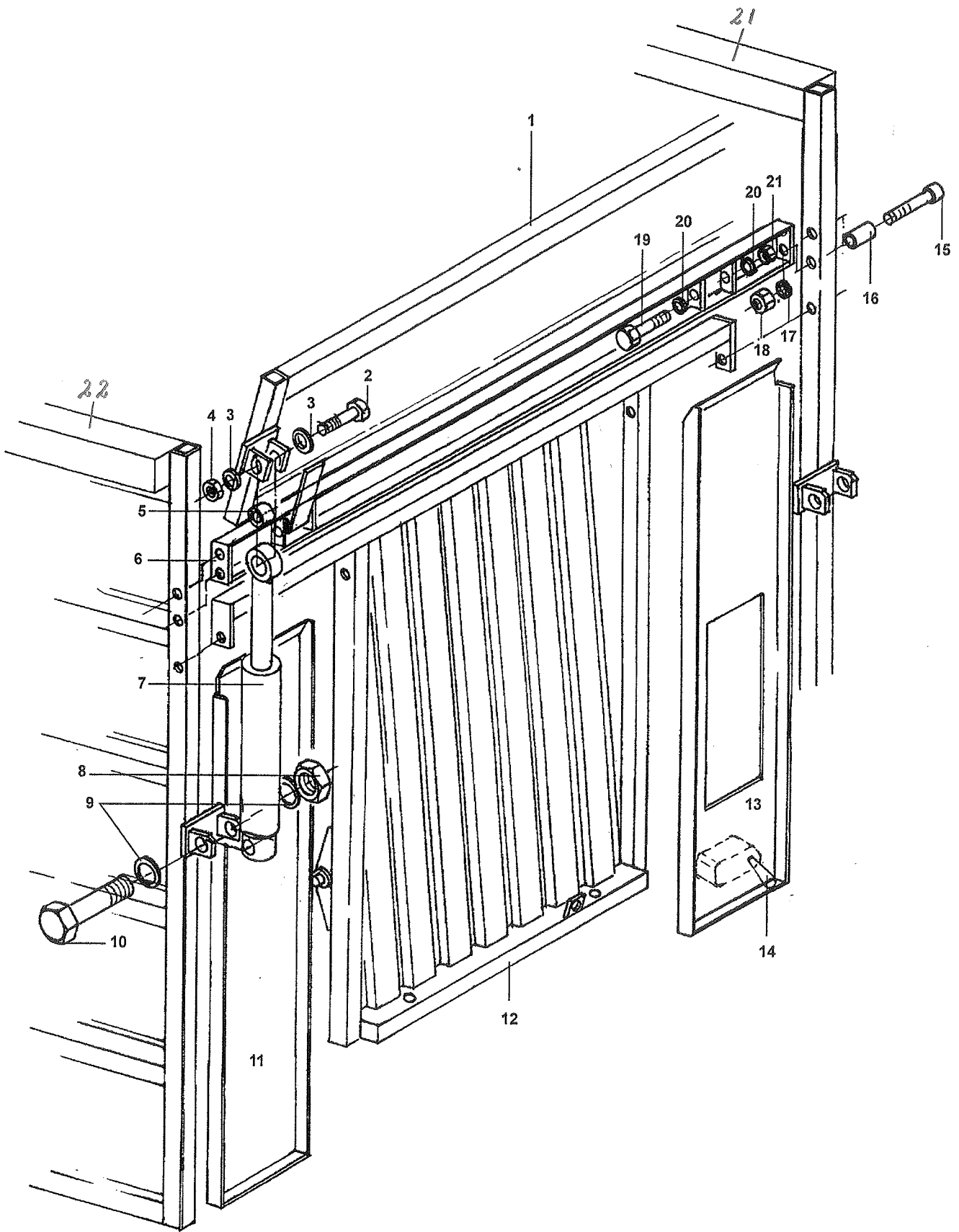
<i>Fig.</i>	<i>SR-nr.</i>	<i>Omschrijving</i>	<i>Benennung</i>
1	900.0103	Flenslager RME 35 met rand	Flanschlager mit Aufkantung
2	934.0155	Ring 51/36	Ring 51/36
3	353.0173	Kettingwiel 1"×17,02-15/35	Kettenrad 1"×17,02-15/35
4	315.0104	Inlegspie 10×8×40	Passfeder 10x8x40
5	375.0504	Beschermkap	Schutzkappe
6	301.0801	Bout M8×16	Bolzen M8x16
6a	316.0722	Sluitplaat A8,4	Scheibe A8,4
7	356.0181	Ketting 1"×17,02-93	Kette 1"×17,02-93
8	960.0617	Lagerplaat met eindstop	Lagerplatte mit Abschaltnock
9	912.0671	Spanstrip TB-10	Spannstrip TB-10
10	353.0202	Spanblok-50	Spannblock-50
11	316.0719	Sluitplaat 10,5 mm	Scheibe A10,5
12	301.0726	Bout M10×60	Bolzen M10x60
13	332.0005	Schotelveer 28×12,2×1	Tellerfeder 28x12,2x1
14	316.0701	Sluitring A13	Scheibe A13
15	301.0775	Bout M12×70	Bolzen M12x70
16	306.0302	Borgmoer M12	Sicherungsmutter M12
17	484.0115	Sensor	Sensor



## 28. HYDRAULISCH/ELEKTRISCHE BEDIENING

## 28. HYDRAULISCH / ELEKTRISCHE BEDIENUNG

<i>Fig.</i>	<i>Nederland</i>	<i>Deutschland</i>	<i>Omschrijving</i>	<i>Benennung</i>
1	349.0063	349.0063	Vleugelknop M8×20	Flügelmutter M8x20
2	912.0146	912.0146	Bevestigingsbeugel	Bevestigungsbügel
3	484.0515	484.0515	Bedieningsunit (incl. 3a t/m f)	Pilot Box (inkl. 3a bis 3f)
3a	349.0067	349.0067	Trillingsdemper	Schwingungsdämpfer
3b	484.0133	484.0133	Kontaktblok	Kontaktblocke
3c	484.0134	484.0134	Schakelhandel-vast	Vaste Stellgriff
3d	484.0135	484.0135	Schakelhandel-verend	Verende Stellgriff
3e	484.0132	484.0132	Beschermhoes	Schutz-Taschen
3f	484.0037	484.0037	Signaallamp-rood	Signallampe-Rot
3g	484.0136	484.0136	Drukschakelaar-rood	Druck-Stellgriff-Rot
3h	484.0137	484.0137	Drukschakelaar-groen	Druck-Stellgriff-Grün
3i	484.0138	484.0138	Impulsschakelaar "+"	Impuls-Stellgriff "+"
3j	484.0139	484.0139	Verbindingskabel	Impuls-Stellgriff "-"
3k	484.0144	484.0144	Chassisdeel met pen 4-polig	Chassisteil mit pin 4-polig
4	484.0602	484.0602	Verbindingskabel	Verbindungskabel
4a	484.0142	484.0142	Stekker met pen 4-polig	Steckverbindung mit pin 4-polig
	484.0143	484.0143	Stekker met bus 4-polig	Steckverbindung mit busch 4-polig
5	484.0607	484.0607	Voedingsunit	Speisekasten
5a	484.0144	484.0144	Chassisdeel met pen 4-polig	Chassisteil mit pin 4-polig
6	484.0615	484.0615	Stuurunit	Verbindungskasten
7	484.0121	484.0121	Dichtring GDM 3-16	Dichtungsring GDM 3-16
8	484.0122	484.0122	Schroef M3×35	Schraube M3x35
9	484.0059	484.0059	Connector zwart (incl. 7 en 8)	Steckverbinder schwarz (inkl 7 und 8)
10	484.0060	484.0060	Connector grijs (incl. 7 en 8)	Steckverbinder grau (inkl.7 und 8)
11	355.0399	355.0399	Manometer 0-250 bar (incl.12)	Manometer 0-250Bar (inkl.12)
13	961.0636	961.0636	Montage-steunplaat-Bu	Montage-Stützplatte-Bu
14	355.0814	355.0814	Manifold Bucher type S	Steuerblock-LS Bucher typ S
	355.0815	355.0815	Manifold Bucher type SW	Steuerblock-LS Bucher typ SW
17	961.0108	-	Stuurblok-console	
18	936.0917	969.0646	Sluitplaat	Schutzkappe
19	306.0359	-	Plaatmoer M8 zelfborgend	

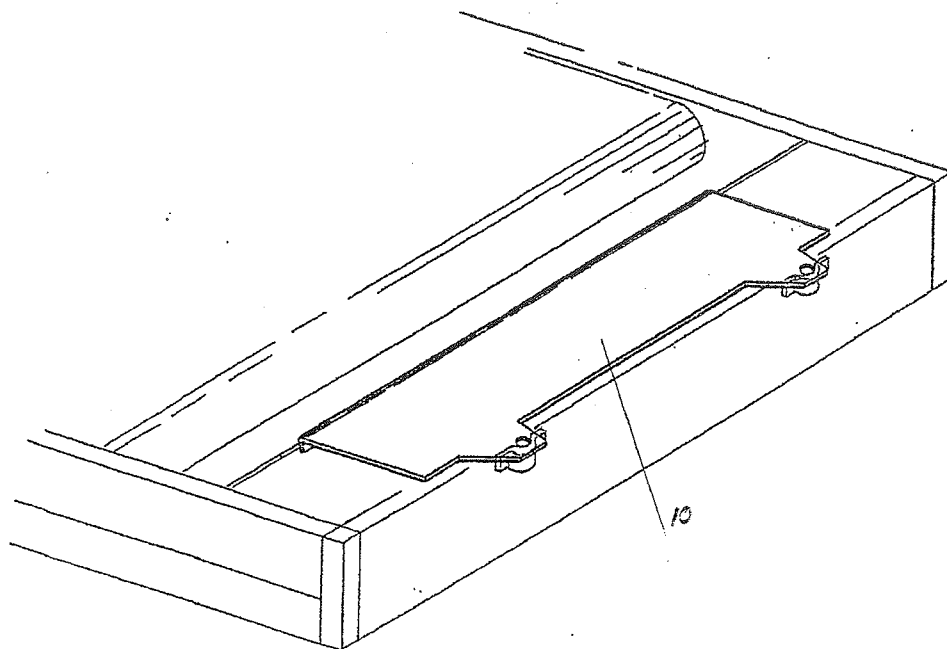
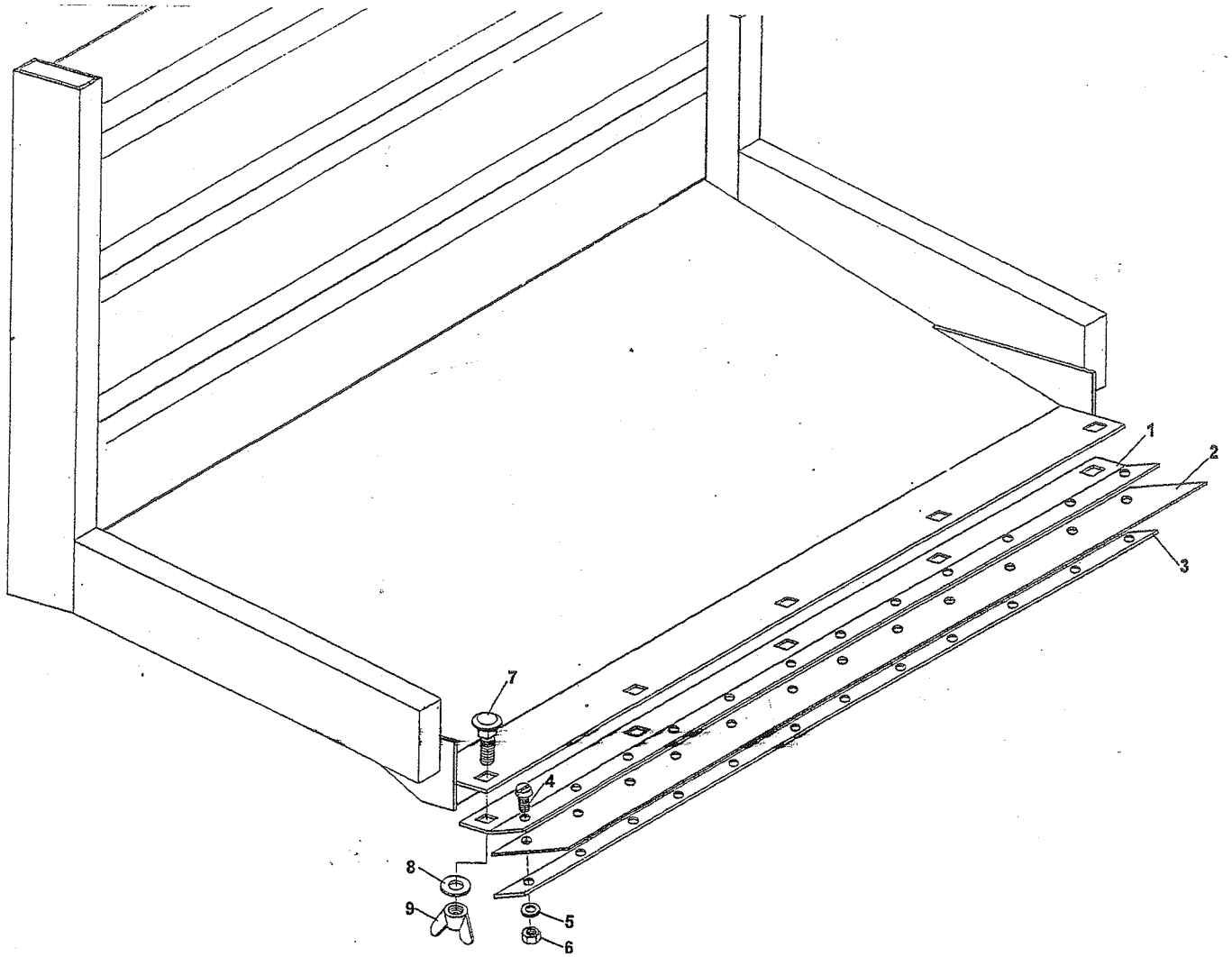


## 29. VOORBORD MET SCHARNIERBAAR BOVENBORD

### 29. VORDERWAND MIT SCHARNIERBAR OBER-BORD

Artikelnummer set compleet: 983.0493 2000/24-S  
 983.0494 2000/24-SW  
 983.0612 2000/22-S  
 983.0613 2000/22-SW

Fig.	Nederland	Deutschland	Omschrijving	Benennung
1	961.0299	968.0852	Scharnierbaar bord-24	Scharnierwand-22
2	301.0762	301.0762	Bout M16×90	Bolzen M16x90
3	316.0707	316.0707	Sluitring A17	Scheibe A17
4	306.0303	306.0303	Borgmoer M16	Sicherungsmutter M16
5	925.0526	925.0526	Busje	Buchse
6	961.0298	968.0851	Tussenbalk-24	Zwischenbalken-22
7	355.0470	355.0470	Hydr.cilinder	Hydr.Zylinder
7a	454.0067	454.0067	Set afdichtingen t.b.v. N° 7	Dichtungssatz für 7
8	306.0314	306.0314	Borgmoer M20	Sicherungsmutter M20
9	316.0725	316.0725	Sluitring A21	Scheibe A21
10	301.0774	301.0774	Bout M20×100	Bolzen M20x100
11	961.0319	969.0315	Voorwand-zijstuk Mf	
12	961.0297	961.0102	Voorbord-24	Vordere Bordwand-22
13	961.0318	969.0314	Voorwand-zijstuk Mf	
14	355.0621	355.0621	Stuurschuif	Wegeventiel
15	302.0603	302.0603	Cilinderkopbout M10×60	Zylinderbolzen M10x60
16	925.0393	925.0393	Busje L=37	Buchse L=37
17	316.0705	316.0705	Sluitring A10,5	Scheibe A10,5
18	306.0306	306.0306	Borgmoer M10	Sicherungsmutter M10
19	301.0718	301.0718	Bout M16×110	Bolzen M16x110
20	316.0707	316.0707	Sluitring A17	Scheibe A17
21	306.0303	306.0303	Borgmoer M16	Sicherungsmutter M16
22	961.0698	969.0316	Zijbord 6221S-HV Li.	Seitenwand 6621S-HV Li.
	961.0700	969.0318	Zijbord 6221SW-HV Li.	Seitenwand 6621SW-HV Re.
23	961.0699	969.0317	Zijbord 6221S-HV Re.	Seitenwand 6621S-HV Li.
	961.0701	969.0319	Zijbord 6221SW-HV Re.	Seitenwand 6621-SW-HV Re.

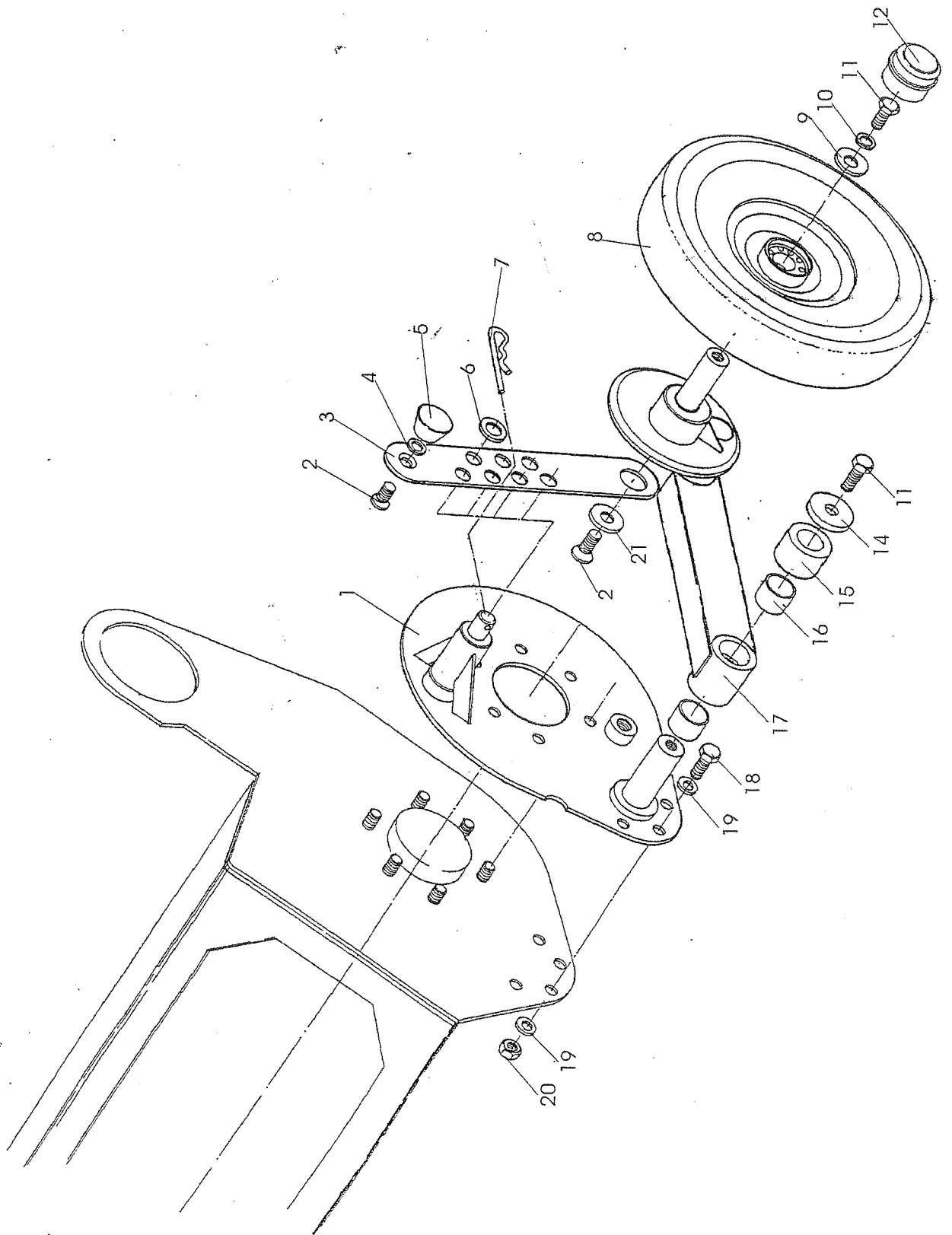


### 30. MAISAFDICHTING ACHTERKLEP EN ROTORINVOER

#### 30. DICHTUNGSSATZ FÜR MAISTRANSPORT

Artikelnummer compleet set: 994.0467

<i>Fig.</i>	<i>Nederland</i>	<i>Deutschland</i>	<i>Omschrijving</i>	<i>Benennung</i>
1	812.0829	911.0548	Klemprofiel-24	Klemmprofil-22
2	900.0230	900.0107	Afdichtstrook-24	Dichtungsstreifen-22
3	911.0503	912.0738	Klemstrip-24	Klemmstreifen-22
4	303.0920	303.0920	Cilinderkopschroef M5x20	Zylinderschrauben M5x20
5	316.0730	316.0730	Sluitring A5,3	Scheibe A5,3
6	306.0335	306.0335	Borgmoer M5	Sicherungsmutter M5
7	303.0724	303.0724	Slotbout M8x20	Flachrundschrauben M8x20
8	316.0703	316.0713	Sluitring R9	Scheibe R9
9	306.0302	306.0301	Vleugelmoer M8	Flügelmutter M8
10	961.0419	961.0419	Rotorafdekplaat	Rotor-verschußplatte





### 31. LOOPWIELSTEL -EW

#### 31. LAUFRADSTELLE-EW

Artikelnummer cpl. 994.0579

Tekeningnummer: 975.0030

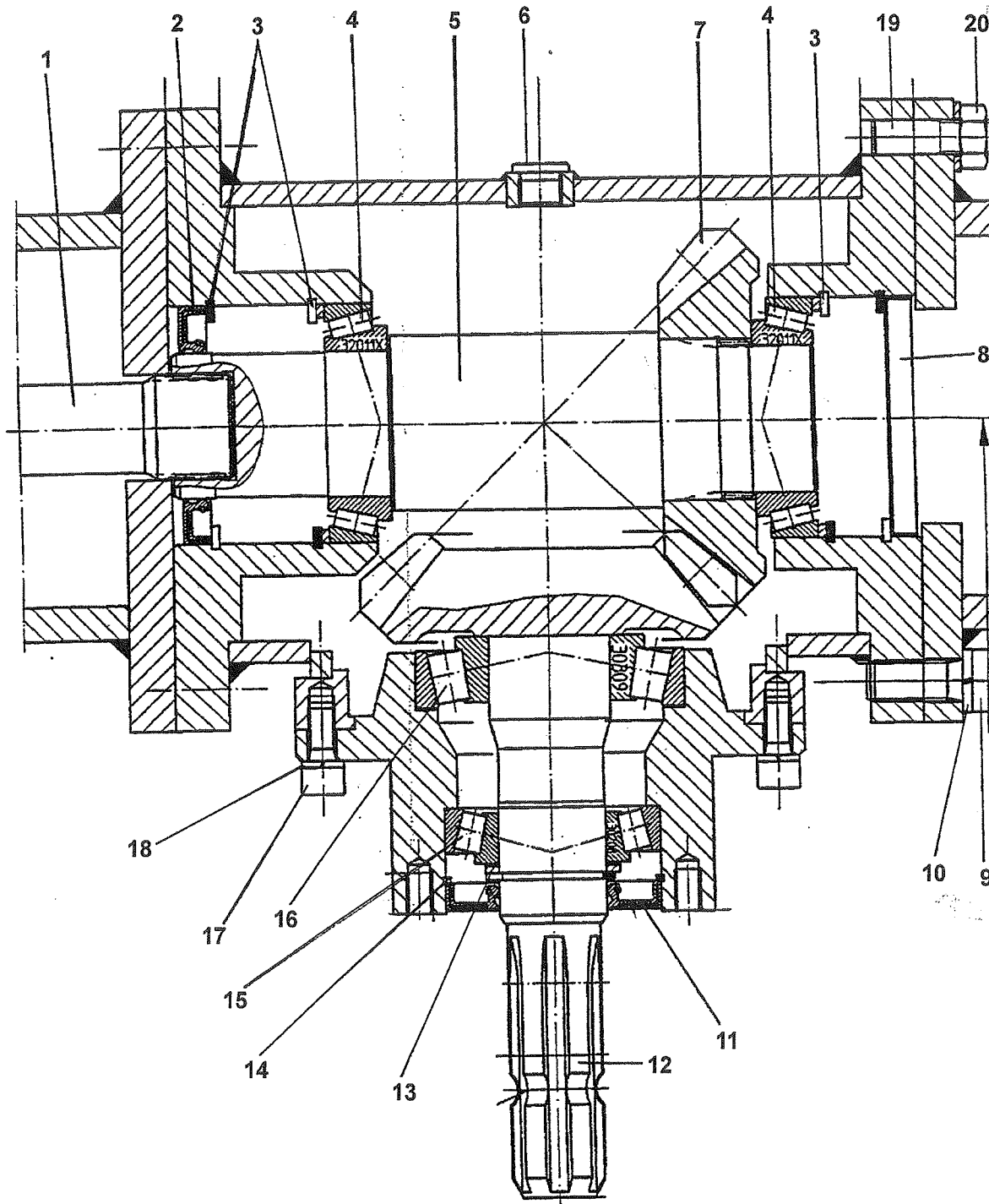
<i>Fig.</i>	<i>SR-nr.</i>	<i>Omschrijving</i>	<i>Benennung</i>
1	961.0532	Buitenplaat met pen links	Außenplatte mit Bolzen Links
	961.0533	Buitenplaat met pen rechts	Außenplatte mit Bolzen Rechts
2	303.0924	Platverzonken bout M10x25	Senkbolzen M10x25
3	912.0945	Verstelstrip-420	Verstelstrippe-420
4	316.0705	Sluitring A10,5	Scheibe A10,5
5	323.0104	Knop	Knopf
6	316.0725	Sluitring A21	Scheibe A21
7	375.0101	Steekborgveer 4mm	Sicherungsfeder 4mm
8	432.0909	Wiel 18x8,50-8 4PR ø35 cpl.	Rad 18x18,50-8 4PR ø35 cpl.
8a	432.0337	Velg 7.00x8 ø62	Felge 7.00x8 ø62
8b	401.0193	Kogellager 6007-2RS	Kugellager 6007-2RS
8c	432.0142	Buitenband 18x8,50-8 4PR	Rad 18x8,50-8 4PR
	432.0144	Buitenband 18x8,50-8 4PR	Rad 18x8,50-8 4PR
9	316.0742	Sluitplaat 50/11-8	Scheibe 50/11-8
10	316.0906	Veerring 10mm	Federring 10mm
11	301.0809	Bout M10x20	Bolzen M10x20
12	349.0061	Naafdop 62/30	Nabedopf 62/30
13	301.0811	Bout M10x30	Bolzen M10x30
14	316.0742	Sluitring 50/11-8	Scheibe 50/11-8
15	926.0325	Bus 50x7 L=30	Buchse 50x7 L=30
16	402.0141	Glijlager 35/20	Gleitlager 35/20
17	961.0748	Loopwielarm 35 Links	Laufradarme 35 Links
	961.0749	Loopwielarm 35 Rechts	Laufradarme 35 Rechts
18	301.0706	Bout M12x40	Bolzen M12x40
19	316.0702	Sluitring A13	Scheibe A13
20	306.0302	Borgmoer M12	Sicherungsmutter M12
21	935.0994	Sluitring A10,5-VZ	Scheibe A10,5-VZ
22	303.0924	Plat-verzonken bout M10x20	Senkbolzen M10x20
24	920.0839	Loopwielas	Tastrollenachse



### 32. HAAKSE TANDWIELKAST WG

### 32. WINKELGETRIEBE WG

Artikelnummer complete tandwielkast : 351.0070

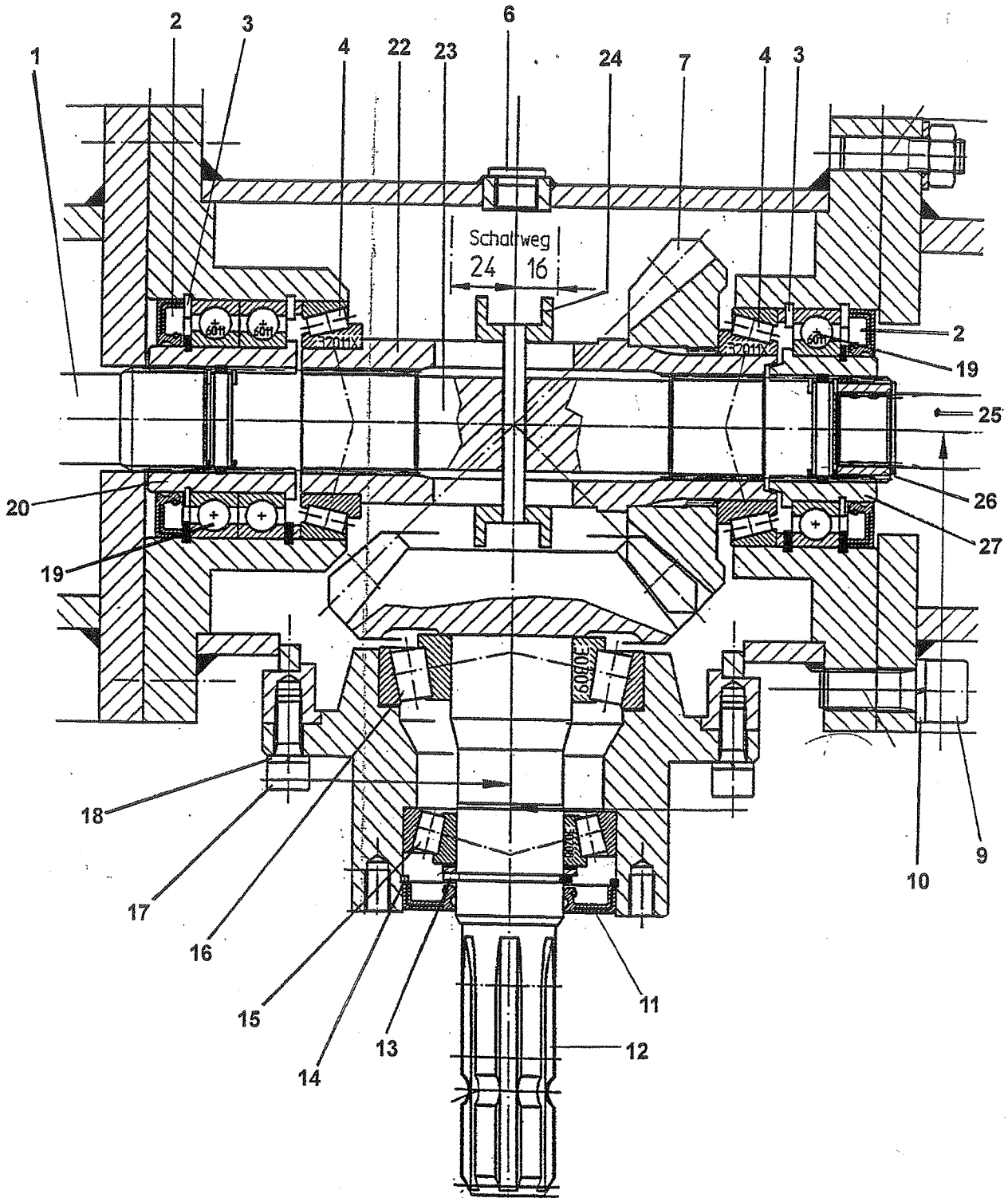


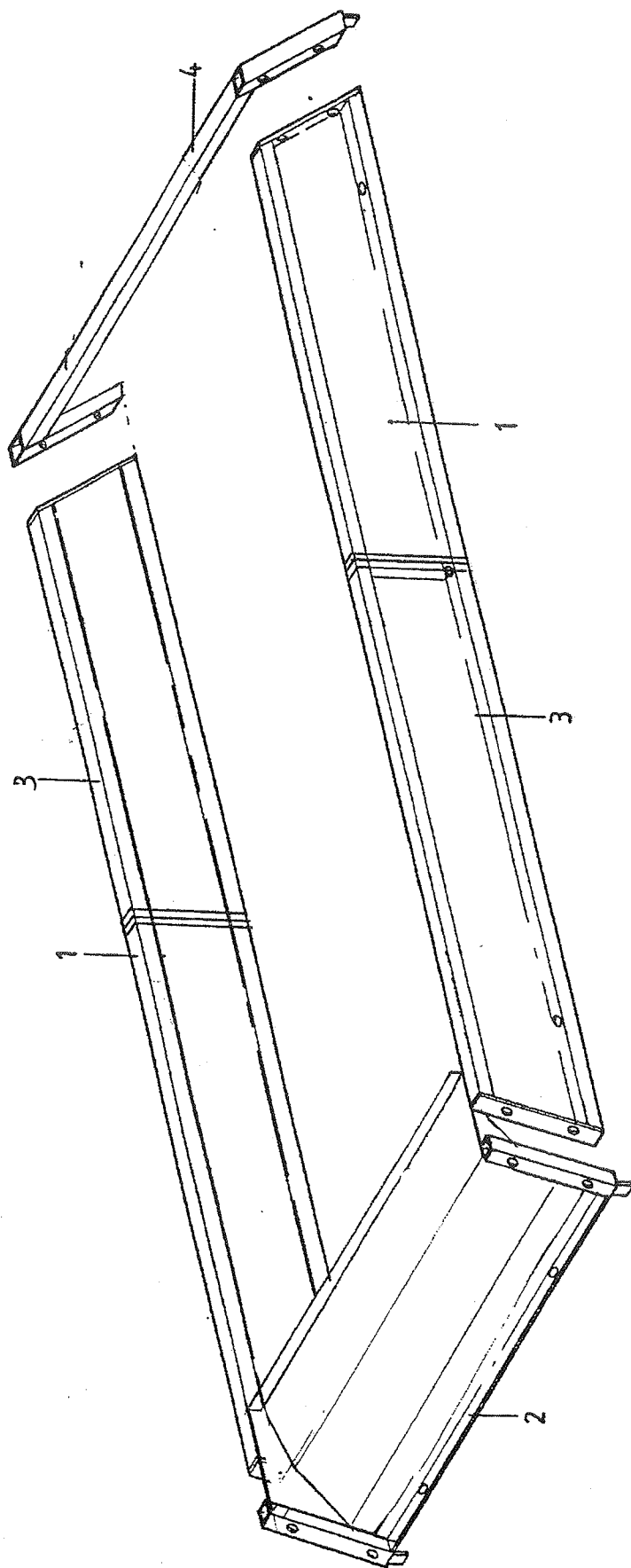


### 33. SCHAKEL-TANDWIELKAST SG

### 33. SCHALTGETRIEBE SG

Artikelnummer 351.0071





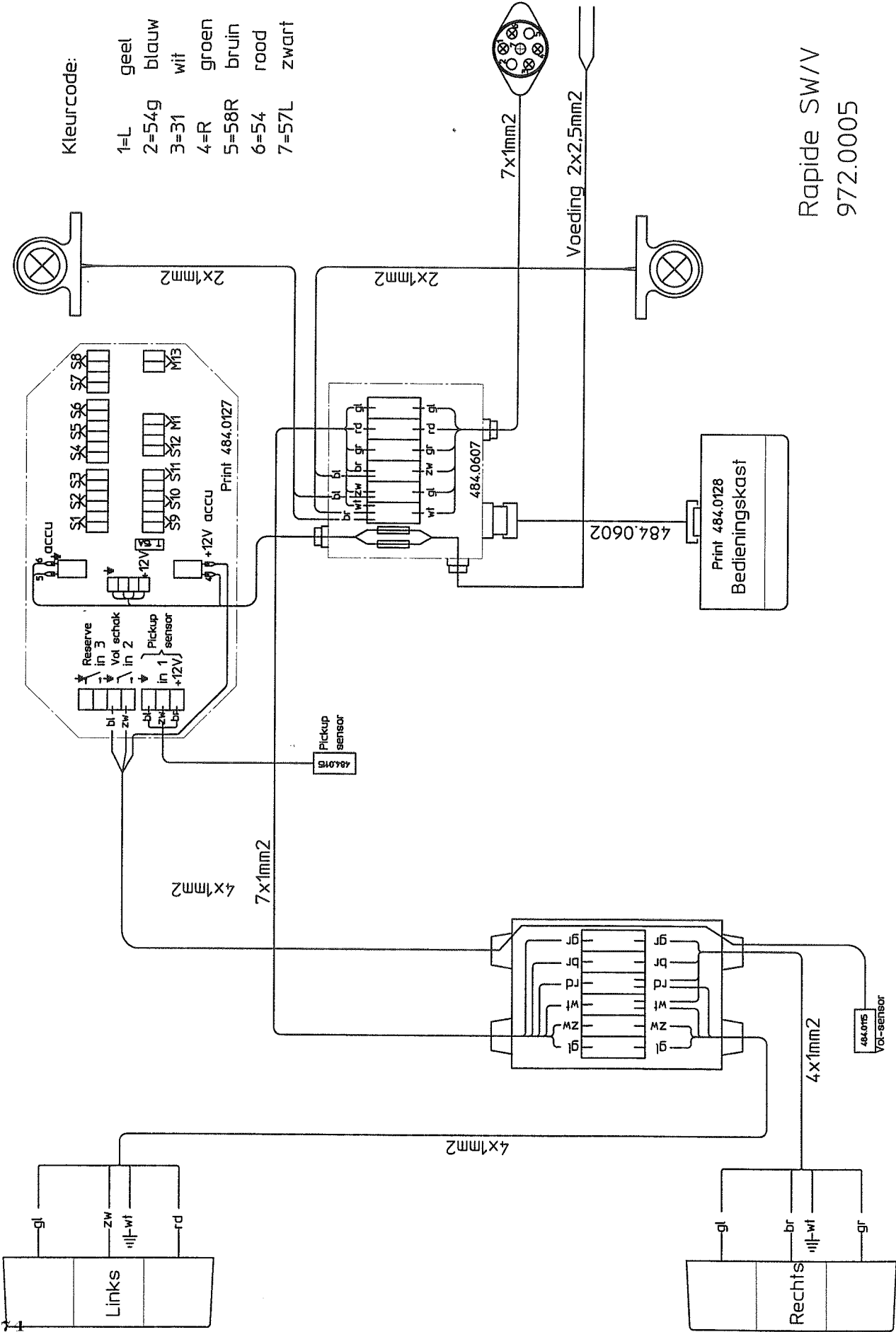
### 34. STALEN OPBOUW ALS WINDKAP

#### 34. STAHLAUFBAU

Artienummer: 994.0428 / 994.0497

<i>Fig.</i>	<i>Nederland</i>	<i>Deutschland</i>	<i>Omschrijving</i>	<i>Benennung</i>
	994.0428	994.0497	Staalopbouw Cpl.	Stahlaufbau Kpl.
1	961.0572	961.0991	Zijstuk 62-LH	Seitenkette 66-LH
2	961.0578	961.0990	Voorstuk met geleideplaat-24	Vorderekette mit Gleitplatte-22
3	961.0573	961.0992	Zijstuk 62-RH	Seitenkette 66-LH
4	961.0313	961.0993	Achterbeugel-24	Hintere Bügel-22

35. ELEKTRISCH SCHEMA TYPE-S



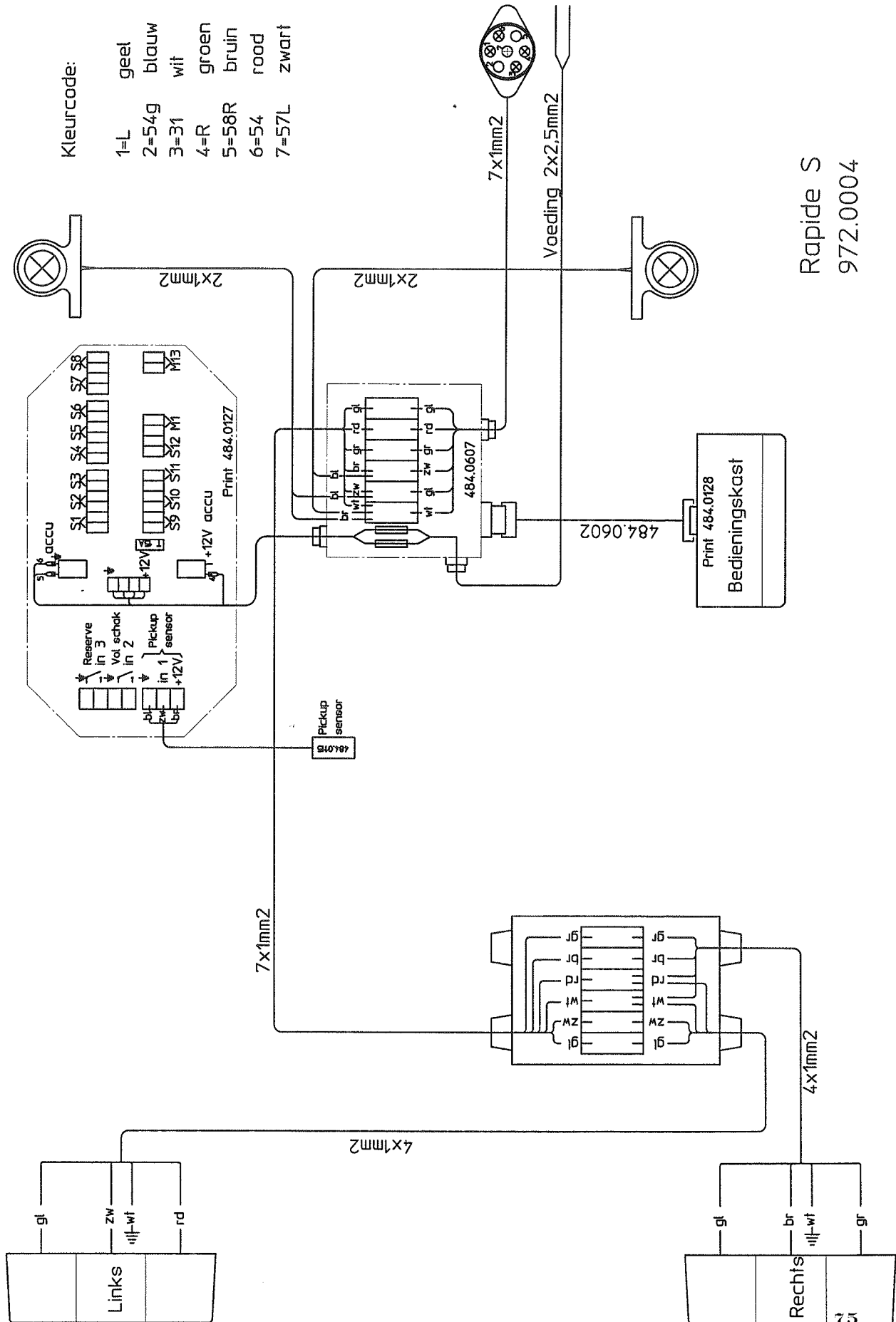
Kleurcode:

- 1=L geel
- 2=54g blauw
- 3=31 wit
- 4=R groen
- 5=58R bruin
- 6=54 rood
- 7=57L zwart

Rapide SW/V  
972.0005



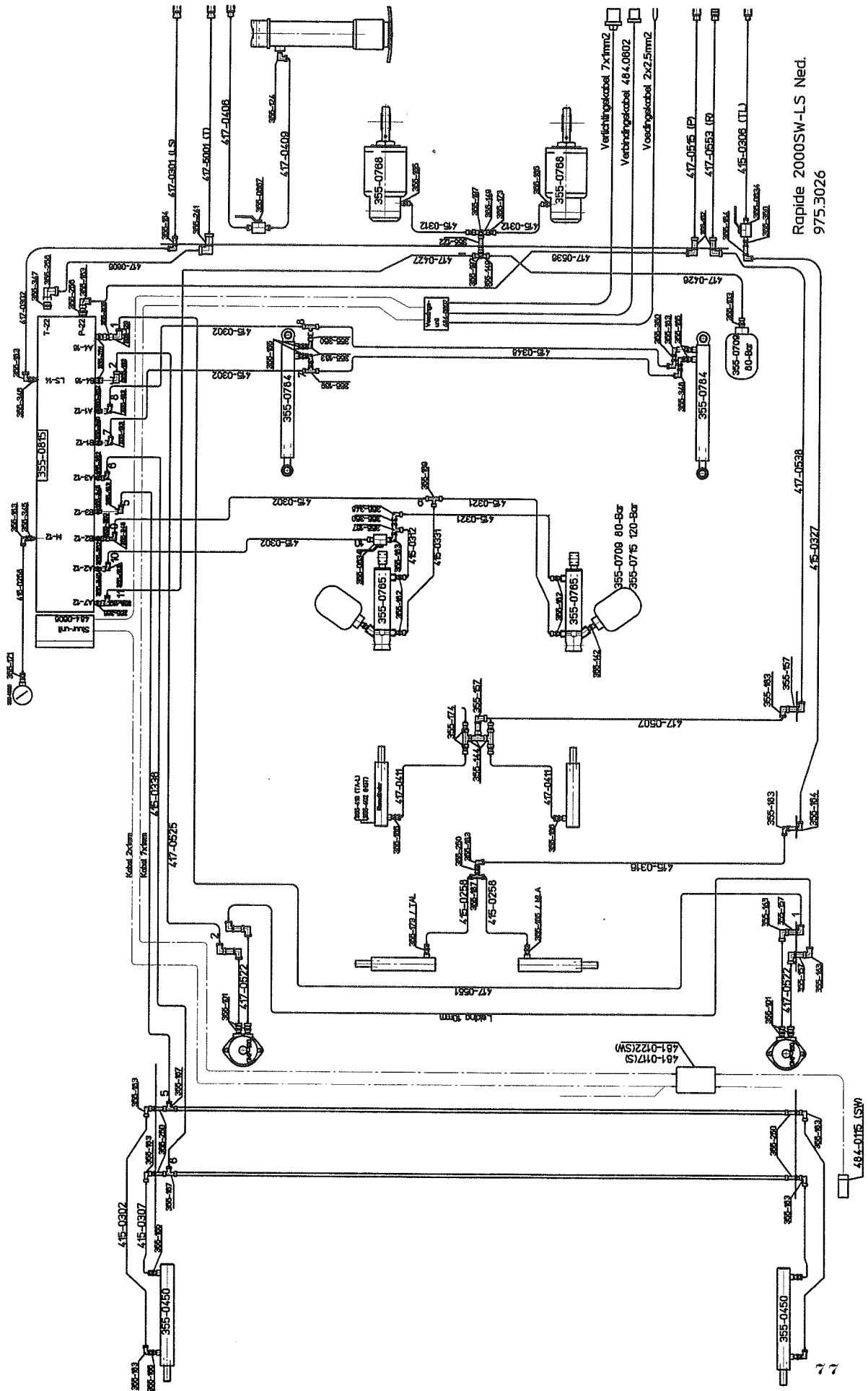
36. ELEKTRISCH SCHEMA TYPE SW



Rapide S  
972.0004

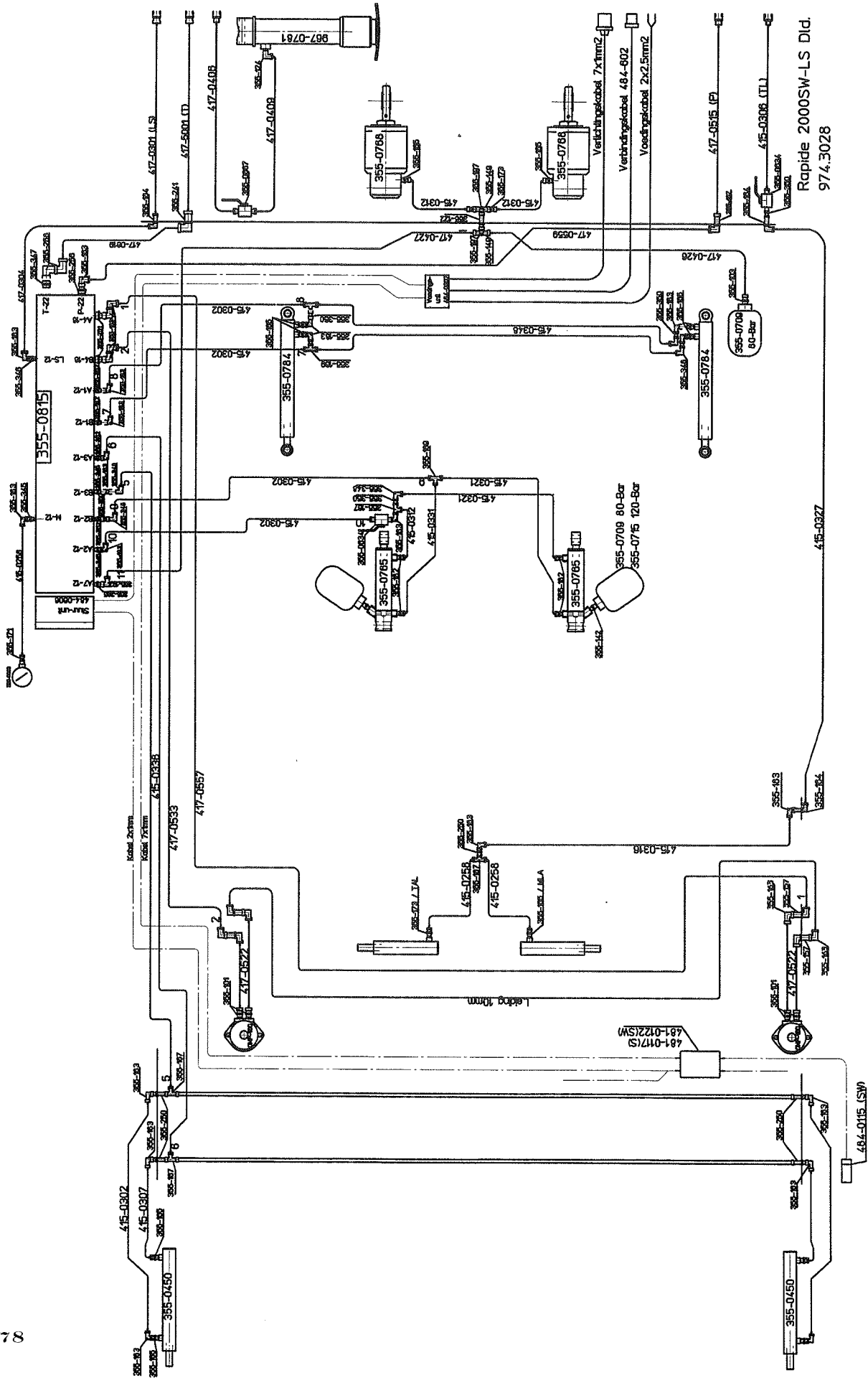


38. HYDRAULISCH SCHEMA TYPE-S W Nederland

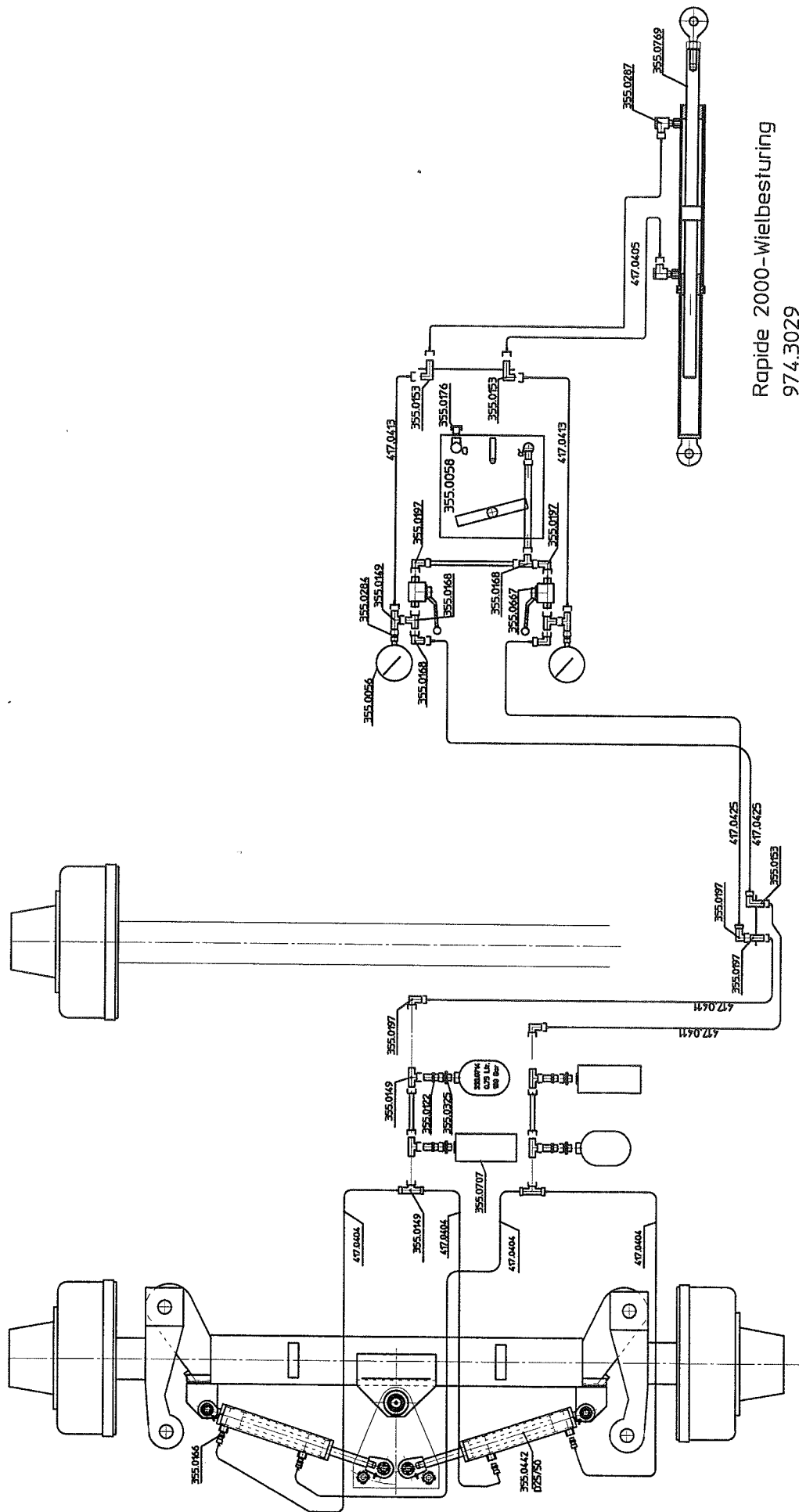


Rapide 2000SW-LS Ned.  
975.3026

### 39. HYDRAULISCH SCHEMA TYPE-SW DEUTSCHLAND



### 40. HYDRAULISCHE WIELBESTURING



Rapide 2000-Wielbesturing  
974.3029

## 39. LUCHTDRUKREM-SCHEMA

